



**АДМИНИСТРАЦИЯ  
АНАДЫРСКОГО МУНИЦИПАЛЬНОГО РАЙОНА**

**ПОСТАНОВЛЕНИЕ**

От 29 декабря 2022г.

№ 929

О внесении изменений в постановление Администрации Анадырского муниципального района от 29 декабря 2017 года № 1018 «Об утверждении схемы водоснабжения сельского поселения Марково Анадырского муниципального района Чукотского автономного округа на период до 2027 года»

В соответствии с Федеральным законом от 6 октября 2003 года № 131-ФЗ «Об общих принципах организации местного самоуправления в Российской Федерации», Федеральным законом от 7 декабря 2011 года № 416-ФЗ «О водоснабжении и водоотведении», постановлением Правительства Российской Федерации от 5 сентября 2013 года № 782 «О схемах водоснабжения и водоотведения», Администрация Анадырского муниципального района

**ПОСТАНОВЛЯЕТ:**

1. Внести в постановление Администрации Анадырского муниципального района от 29 декабря 2017 года № 1018 «Об утверждении схемы водоснабжения сельского поселения Марково Анадырского муниципального района Чукотского автономного округа на период до 2027 года» следующие изменения:

1.1. В наименовании и в пункте 1 слова «схемы водоснабжения сельского поселения Марково Анадырского муниципального района Чукотского автономного округа на период до 2027 года» заменить словами «схемы водоснабжения и водоотведения сельского поселения Марково Анадырского муниципального района Чукотского автономного округа на период до 2027 года»;

1.2. Схему водоснабжения и водоотведения сельского поселения Марково Анадырского муниципального района Чукотского автономного округа на период до 2027 года изложить в редакции согласно Приложению к настоящему постановлению.

2. Опубликовать настоящее постановление в газете «Крайний Север», и разместить на официальном сайте Администрации Анадырского муниципального района.

3. Настоящее постановление вступает в силу со дня его подписания.

4. Контроль за исполнением настоящего постановления возложить на Первого заместителя Главы Администрации – начальника Управления промышленной и сельскохозяйственной политики Администрации Анадырского муниципального района Широкова С.Е.

Глава Администрации

С.Л. Савченко

ПРИЛОЖЕНИЕ  
к постановлению Администрации  
Анадырского муниципального района  
29 декабря 2022 г. № 929

«УТВЕРЖДЕНА  
постановлением Администрации  
Анадырского муниципального района  
29.12.2022 г. № 1019



**Схема водоснабжения и водоотведения  
сельского поселения Снежное  
Анадырского муниципального района  
Чукотского автономного округа  
на период до 2027 года**

**Актуализация на 2022 года**

## СОДЕРЖАНИЕ:

ВВЕДЕНИЕ .....	6
СВЕДЕНИЯ ОБ ЭКСПЕРТНОЙ ОРГАНИЗАЦИИ .....	7
ТОМ 1. СХЕМА ВОДОСНАБЖЕНИЯ .....	8
Раздел 1. Техничко-экономическое состояние централизованных систем водоснабжения поселения .....	8
1.1 Описание системы и структуры водоснабжения поселения, городского округа и деление территории поселения, городского округа на эксплуатационные зоны .....	8
1.2 Описание территорий поселения, городского округа, не охваченных централизованными системами водоснабжения .....	9
1.3 Описание технологических зон водоснабжения, зон централизованного и нецентрализованного водоснабжения и перечень централизованных систем водоснабжения .....	9
1.4. Описание результатов технического обследования централизованных систем водоснабжения .....	10
1.4.1 Описание состояния существующих источников водоснабжения и водозаборных сооружений .....	10
1.4.2 Описание существующих сооружений очистки и подготовки воды .....	11
1.4.3 Описание состояния и функционирования существующих насосных централизованных станций ....	11
1.4.4. Описание состояния и функционирования водопроводных сетей систем водоснабжения.....	13
1.4.5 Описание существующих технических и технологических проблем, возникающих при водоснабжении поселений, городских округов, анализ исполнения предписаний органов, осуществляющих государственный надзор, муниципальный контроль, об устранении нарушений, влияющих на качество и безопасность воды.....	13
1.4.6. Описание централизованной системы горячего водоснабжения с использованием закрытых систем горячего водоснабжения, отражающее технологические особенности указанной системы .....	15
1.5 Описание существующих технических и технологических решений по предотвращению замерзания воды применительно к территории распространения вечномёрзлых грунтов .....	15
1.6 Перечень лиц, владеющих на праве собственности или другом законном основании объектами централизованной системы водоснабжения, с указанием принадлежащих этим лицам таких объектов (границ зон, в которых расположены такие объекты).....	15
Раздел 2. Направления развития централизованных систем водоснабжения .....	16
2.1 Основные направления, принципы, задачи и плановые значения показателей развития централизованных систем водоснабжения .....	16
2.2 Различные сценарии развития централизованных систем водоснабжения в зависимости от различных сценариев развития поселений, городских округов .....	18
Раздел 3. Баланс водоснабжения и потребления горячей, питьевой, технической воды.....	21
3.1 Общий баланс подачи и реализации воды, включая анализ и оценку структурных составляющих потерь горячей, питьевой, технической воды при ее производстве и транспортировке .....	21
3.2 Территориальный баланс подачи горячей, питьевой, технической воды по технологическим зонам водоснабжения (годовой и в сутки максимального водопотребления).....	22
3.3 Структурный баланс реализации горячей, питьевой, технической воды по группам абонентов с разбивкой на хозяйственно-питьевые нужды населения, производственные нужды юридических лиц и другие нужды поселений и городских округов.....	23
3.4 Сведения о фактическом потреблении населением горячей, питьевой, технической воды исходя из статистических и расчетных данных и сведений о действующих нормативах потребления коммунальных услуг .....	23
3.5 Описание существующей системы коммерческого учета горячей, питьевой, технической воды и планов по установке приборов учета .....	24
3.6 Анализ резервов и дефицитов производственных мощностей системы водоснабжения поселения, городского округа .....	26
3.7 Прогнозные балансы потребления горячей, питьевой, технической воды .....	27
3.8 Описание централизованной системы горячего водоснабжения с использованием закрытых систем горячего водоснабжения, отражающее технологические особенности указанной системы .....	28
3.9 Сведения о фактическом и ожидаемом потреблении горячей, питьевой, технической воды.....	28
3.10 Описание территориальной структуры потребления горячей, питьевой, технической воды .....	29
3.11 Прогноз распределения расходов воды на водоснабжение по типам абонентов .....	29
3.12 Сведения о фактических и планируемых потерях горячей, питьевой, технической воды при ее транспортировке .....	29
3.13 Перспективные балансы водоснабжения .....	30

3.14 Расчет требуемой мощности водозаборных и очистных сооружений исходя из данных о перспективном потреблении горячей, питьевой, технической воды и величины потерь горячей, питьевой, технической воды при ее транспортировке .....	30
3.15 Наименование организации, которая наделена статусом гарантирующей организации .....	31
Раздел 4. Предложения по строительству, реконструкции и модернизации объектов централизованных систем водоснабжения .....	32
4.1 Перечень основных мероприятий по реализации схем водоснабжения с разбивкой по годам .....	32
4.2 Технические обоснования основных мероприятий по реализации схем водоснабжения .....	33
4.3 Сведения о вновь строящихся, реконструируемых и предлагаемых к выводу из эксплуатации объектах системы водоснабжения .....	39
4.4 Сведения о развитии систем диспетчеризации, телемеханизации и систем управления режимами водоснабжения на объектах организаций, осуществляющих водоснабжение .....	40
4.5 Сведения об оснащении зданий, строений, сооружений приборами учета воды и их применении при осуществлении расчетов за потребленную воду .....	43
4.6 Описание вариантов маршрутов прохождения трубопроводов (трасс) по территории поселения, городского округа и их обоснование .....	43
4.7 Рекомендации о месте размещения насосных станций, резервуаров, водонапорных башен .....	43
4.8 Границы планируемых зон размещения объектов централизованных систем горячего водоснабжения, холодного водоснабжения .....	44
4.9 Карты (схемы) существующего и планируемого размещения объектов централизованных систем горячего водоснабжения, холодного водоснабжения .....	44
Раздел 5. Экологические аспекты мероприятий по строительству, реконструкции и модернизации объектов централизованных систем водоснабжения .....	45
5.1 Сведения о мерах по предотвращению вредного воздействия на водный бассейн предлагаемых к строительству и реконструкции объектов централизованных систем водоснабжения при сбросе (утилизации) промывных вод .....	45
5.2 Сведения о мерах по предотвращению вредного воздействия на окружающую среду при реализации мероприятий по снабжению и хранению химических реагентов, используемых в водоподготовке (хлор и др.) .....	46
Раздел 6. Оценка объемов капитальных вложений в строительство, реконструкцию и модернизацию объектов централизованных систем водоснабжения .....	48
6.1 Оценка стоимости основных мероприятий по реализации схем водоснабжения .....	48
6.2 Оценка величины необходимых капитальных вложений в строительство и реконструкцию объектов централизованных систем водоснабжения .....	49
Раздел 7. Плановые значения показателей развития централизованных систем водоснабжения .....	50
Раздел 8. Перечень выявленных бесхозных объектов централизованных систем водоснабжения (в случае их выявления) и перечень организаций, уполномоченных на их эксплуатацию .....	51
<b>ТОМ 2. СХЕМА ВОДООТВЕДЕНИЯ .....</b>	<b>52</b>
Раздел 1. Существующее положение в сфере водоотведения поселения, городского округа .....	52
1.1 Описание структуры системы сбора, очистки и отведения сточных вод на территории поселения, городского округа и деление территории поселения, городского округа на эксплуатационные зоны .....	52
1.2 Описание результатов технического обследования централизованной системы водоотведения .....	52
1.3 Описание технологических зон водоотведения, зон централизованного и нецентрализованного водоотведения (территорий, на которых водоотведение осуществляется с использованием централизованных и нецентрализованных систем водоотведения) и перечень централизованных систем водоотведения .....	52
1.4 Описание технической возможности утилизации осадков сточных вод на очистных сооружениях существующей централизованной системы водоотведения .....	53
1.5 Описание состояния и функционирования канализационных коллекторов и сетей, сооружений на них, включая оценку их износа и определение возможности обеспечения отвода и очистки сточных вод на существующих объектах централизованной системы водоотведения .....	53
1.6 Оценка безопасности и надежности объектов централизованной системы водоотведения и их управляемости .....	54
1.7 Оценка воздействия сбросов сточных вод через централизованную систему водоотведения на окружающую среду .....	54

1.8 Описание территорий муниципального образования, не охваченных централизованной системой водоотведения.....	54
1.9 Описание существующих технических и технологических проблем системы водоотведения поселения, городского округа.....	54
1.10 Сведения об отнесении централизованной системы водоотведения (канализации) к централизованным системам водоотведения поселений или городских округов .....	55
Раздел 2. Балансы сточных вод в системе водоотведения .....	56
2.1 Баланс поступления сточных вод в централизованную систему водоотведения и отведения стоков по технологическим зонам водоотведения.....	56
2.2 Оценка фактического притока неорганизованного стока (сточных вод, поступающих по поверхности рельефа местности) по технологическим зонам водоотведения.....	56
2.3 Сведения об оснащении зданий, строений, сооружений приборами учета принимаемых сточных вод и их применении при осуществлении коммерческих расчетов .....	56
2.4 Результаты ретроспективного анализа за последние 10 лет балансов поступления сточных вод в централизованную систему водоотведения по технологическим зонам водоотведения и по поселениям, городским округам с выделением зон дефицитов и резервов производственных мощностей .....	56
2.5 Прогнозные балансы поступления сточных вод в централизованную систему водоотведения и отведения стоков по технологическим зонам водоотведения на срок не менее 10 лет с учетом различных сценариев развития поселений, городских округов .....	56
Раздел 3. Прогноз объема сточных вод.....	57
3.1 Сведения о фактическом и ожидаемом поступлении сточных вод в централизованную систему водоотведения.....	57
3.2 Описание структуры централизованной системы водоотведения (эксплуатационные и технологические зоны) .....	57
3.3 Расчет требуемой мощности очистных сооружений исходя из данных о расчетном расходе сточных вод, дефицита (резерва) мощностей по технологическим зонам водоотведения с разбивкой по годам .....	58
3.4 Результаты анализа гидравлических режимов и режимов работы элементов централизованной системы водоотведения .....	58
3.5 Анализ резервов производственных мощностей очистных сооружений системы водоотведения и возможности расширения зоны их действия .....	58
Раздел 4. Предложения по строительству, реконструкции и модернизации (техническому перевооружению) объектов централизованной системы водоотведения .....	59
4.1 Основные направления, принципы, задачи и плановые значения показателей развития централизованной системы водоотведения .....	59
4.2 Перечень основных мероприятий по реализации схем водоотведения с разбивкой по годам, включая технические обоснования этих мероприятий .....	59
4.3 Технические обоснования основных мероприятий по реализации схем водоотведения.....	60
4.4 Сведения о вновь строящихся, реконструируемых и предлагаемых к выводу из эксплуатации объектах централизованной системы водоотведения.....	60
4.5 Сведения о развитии систем диспетчеризации, телемеханизации и об автоматизированных системах управления режимами водоотведения на объектах организаций, осуществляющих водоотведение .....	60
4.6 Описание вариантов маршрутов прохождения трубопроводов (трасс) по территории поселения, городского округа, расположения намечаемых площадок под строительство сооружений водоотведения и их обоснование.....	60
4.7 Границы и характеристики охранных зон сетей и сооружений централизованной системы водоотведения.....	60
4.8 Границы планируемых зон размещения объектов централизованной системы водоотведения .....	61
Раздел 5. Экологические аспекты мероприятий по строительству и реконструкции объектов централизованной системы водоотведения .....	62
5.1 Сведения о мероприятиях, содержащихся в планах снижения сбросов загрязняющих веществ, программах повышения экологической эффективности, планах мероприятий по охране окружающей среды .....	62
5.2 Сведения о применении методов, безопасных для окружающей среды, при утилизации осадков сточных вод.....	62
Раздел 6. Оценка потребности в капитальных вложениях в строительство, реконструкцию и	

модернизацию объектов централизованной системы водоотведения .....	63
Раздел 7. Плановые значения показателей развития централизованных систем водоотведения .....	64
Раздел 8. Перечень выявленных бесхозных объектов централизованной системы водоотведения (в случае их выявления) и перечень организаций, уполномоченных на их эксплуатацию.....	65
Приложение 1. Согласованная схема подключения ВПУ в систему водоснабжения. ....	66
Приложение 2. Анализ исследования воды из поверхностного источника с. Снежное по санитарно-химическим показателям .....	68
Сертификаты соответствия экспертной организации .....	69
Сведения о квалификации сотрудников экспертной организации .....	<b>Ошибка! Закладка не определена.</b>

## **ВВЕДЕНИЕ**

Схема водоснабжения и водоотведения разработана в соответствии с требованиями нормативных документов:

- Федеральный закон от 7 декабря 2011 г. № 416-ФЗ «О водоснабжении и водоотведении»;
- Постановление Правительства РФ от 5 сентября 2013 г. № 782 «О схемах водоснабжения и водоотведения».

Целью разработки схемы водоснабжения и водоотведения является обеспечение для абонентов доступности горячего водоснабжения, холодного водоснабжения и водоотведения с использованием централизованных систем горячего водоснабжения, холодного водоснабжения и (или) водоотведения (далее - централизованные системы водоснабжения и (или) водоотведения), обеспечение горячего водоснабжения, холодного водоснабжения и водоотведения в соответствии с требованиями законодательства Российской Федерации, рационального водопользования, а также развитие централизованных систем водоснабжения и (или) водоотведения на основе наилучших доступных технологий и внедрения энергосберегающих технологий.

Схема водоснабжения и водоотведения утверждаются органами местного самоуправления.

Схема водоснабжения и водоотведения разрабатываются в соответствии с документами территориального планирования поселения, городского округа и субъекта Российской Федерации, утвержденными в порядке, определенном законодательством Российской Федерации о градостроительной деятельности.

Схема водоснабжения и водоотведения разрабатывается на срок не менее 10 лет с учетом схем энергоснабжения, теплоснабжения и газоснабжения. При этом обеспечивается соответствие схем водоснабжения и водоотведения схемам энергоснабжения, теплоснабжения и газоснабжения.

Схема водоснабжения и водоотведения предусматривает мероприятия, необходимые для осуществления водоснабжения и водоотведения в соответствии с требованиями законодательства Российской Федерации, в том числе учитывает утвержденные планы по приведению качества питьевой воды и горячей воды в соответствие с установленными требованиями, планы снижения сбросов загрязняющих веществ, программы повышения экологической эффективности, планы мероприятий по охране окружающей среды.

Актуализация (корректировка) схем водоснабжения и водоотведения осуществляется в соответствии с требованиями пункта 8 постановления Правительства РФ от 5 сентября 2013 г. № 782 «О схемах водоснабжения и водоотведения».



**СВЕДЕНИЯ ОБ ЭКСПЕРТНОЙ ОРГАНИЗАЦИИ****ИНТЕРАКТИВНЫЙ ЦЕНТР РАЗРАБОТКИ ПРОГРАММ**

Полное наименование организации на русском языке – Индивидуальный предприниматель Пименов Владимир Геннадьевич.

Почтовый адрес организации совпадает с фактическим адресом местонахождения – РФ 400050, г. Волгоград, ул. Пархоменко д.476 офис 205.

Индивидуальный предприниматель – Пименов Владимир Геннадьевич. Мобильный телефон +79023643693.

Телефон (8442) 33-67-75.

E-mail: [vp1000@mail.ru](mailto:vp1000@mail.ru) [mvpr2020@mail.ru](mailto:mvpr2020@mail.ru)

Регистрационный номер №075-2019-344100032663-01 в Реестре членов Саморегулируемой организации Некоммерческое партнерство «Южный федеральный округ «Энергетический Региональный Аудит», свидетельство №075-2019-344100032663-01, выдано 16.08.2019 г.

**ТОМ 1. СХЕМА ВОДОСНАБЖЕНИЯ  
СЕЛЬСКОГО ПОСЕЛЕНИЯ СНЕЖНОЕ АНАДЫРСКОГО МУНИЦИПАЛЬНОГО РАЙОНА  
ЧУКОТСКОГО АВТОНОМНОГО ОКРУГА**

**Раздел 1. Технико-экономическое состояние  
централизованных систем водоснабжения поселения**

**1.1 Описание системы и структуры водоснабжения поселения,  
городского округа и деление территории поселения, городского  
округа на эксплуатационные зоны**

Сельское поселение Снежное – национальное чукотское село в Анадырском районе Чукотского автономного округа, расположено на правом берегу реки Анадырь. Численность населения сельского поселения Снежное на 1 января 2017 года - 255 человек, в основном это коренные жители. На территории сельского поселения находятся - детский сад, амбулатория, дом культуры, почта, узел связи, магазин, пекарня.

Расстояние до окружного центра составляет 221 км.

Площадь сельского поселения Снежное – 1 кв. км.

Пассажирское сообщение с Анадырем осуществляется вертолётом с периодичностью 1-2 раза в месяц.

Климат сельского поселения Снежное субарктический, морской, суровый. Средние температуры января - 25,7 °С, июля — сильно варьируются от года к году, но в среднем - +11,8 °С. Теплый период очень короткий. Осадков 282 мм в год, в основном в теплый период. Благодаря близости к морю, зима теплее, а лето прохладнее континентальных районов Чукотки. Температура поверхности воды в летние месяцы – около +10°С.

По запасам морской и пресной воды Чукотка является одним из богатейших регионов России. Водные ресурсы здесь сосредоточены в водотоках, озерах, болотах, ледниках, искусственных водохранилищах, водах морей, омывающих территорию с севера и востока и в месторождениях подземных вод.

Водные бассейны используются в основном для рыболовства, судоходства и в рекреационных целях. Поверхностные воды рек используются для хозяйственно-питьевого и производственно-технического водоснабжения.

Повсеместное распространение вечномерзлых пород, прерывающихся лишь подрусловыми, подозерными и сквозными таликами, способствуют тому, что в зимнее время водотоки в большинстве своем промерзают до дна. Качество поверхностных вод, используемых для водоснабжения, характеризуется большой мутностью (особенно в период паводков), высоким содержанием органических веществ, бактерий, значительной цветностью.

Обеспеченность водными ресурсами на 1 кв. км. площади территории Чукотского автономного округа составляет 203 тыс. куб. м., на одного жителя округа - 2960 тыс. куб. м./год.

Пресные подземные воды в округе являются самым надежным и качественным источником хозяйственного и питьевого водоснабжения населения. Доля подземных вод в общем объеме хозяйственного и питьевого водоснабжения составляет 1,81 млн. куб. м. (33 %), имеющиеся запасы подземных вод значительно выше.

На территории сельского поселения Снежное запасы подземных вод в значительной мере покрывают потребности населения в питьевой воде.

Использование поверхностных и подземных вод и утвержденные запасы подземных вод по данным на 2013 год представлены ниже, Таблица 1.

Наименование населенного пункта	Численность населения, тыс. человек	Фактическое использование поверхностных и подземных вод для хоз. питьевых нужд, тыс.м <sup>3</sup> /сутки			Утвержденные эксплуатационные запасы подземных вод, тыс. м <sup>3</sup> /сутки	
		Всего	Подземные	Поверхностные	Всего	Подготовленные для пром. освоения
сельское поселение Снежное	0,255	0,027	0	0,027	0,8	0,8

Общее потребление воды на хозяйственно-питьевые нужды остается еще довольно высоким. На этом сказывается использование технологических процессов, использующих воду не по замкнутому циклу и отсутствие четкого контроля над потребляемым количеством воды.

На территории сельского поселения Снежное Анадырского муниципального района Чукотского автономного округа организована централизованная система хозяйственно-питьевого водоснабжения, обеспечивающая нужды потребителей и производственные нужды ресурсоснабжающего предприятия.

Источником водоснабжения является водозабор поверхностных вод поселка Снежное. Водозабор расположен на правом берегу реки Анадырь в 300 м южнее села Снежное Чукотского автономного округа. Координаты места отбора воды 65°26'29'' с.ш. 172°58'34'' в.д. Расстояние от устья реки составляет 315 км.

## **1.2 Описание территорий поселения, городского округа, не охваченных централизованными системами водоснабжения**

Централизованная система водоснабжения действует на всей территории сельского поселения Снежное. Территории поселения, не охваченные централизованными системами водоснабжения отсутствуют.

## **1.3 Описание технологических зон водоснабжения, зон централизованного и нецентрализованного водоснабжения и перечень централизованных систем водоснабжения**

Территория сельского поселения Снежное по степени обеспеченности подачи воды относится к III категории (величина допускаемого снижения подачи воды на хозяйственно-питьевые нужды - не более 30% расчетного расхода, длительность снижения подачи не должна превышать 15 сут., перерыв в подаче воды или снижение подачи ниже указанного предела допускается на время проведения ремонта, но не более чем на 24 часа).

Федеральный закон от 7 декабря 2011 г. № 416-ФЗ «О водоснабжении и водоотведении» и постановление правительства РФ от 05.09.2013 года № 782 «О схемах водо-

снабжения и водоотведения» (вместе с «Правилами разработки и утверждения схем водоснабжения и водоотведения», «Требованиями к содержанию схем водоснабжения и водоотведения») вводят понятие в сфере водоснабжения и водоотведения:

- «технологическая зона водоснабжения» - часть водопроводной сети, принадлежащей организации, осуществляющей горячее водоснабжение или холодное водоснабжение, в пределах которой обеспечиваются нормативные значения напора (давления) воды при подаче ее потребителям в соответствии с расчетным расходом воды. Исходя из определения технологической зоны водоснабжения в централизованной системе водоснабжения сельского поселения Снежное., можно выделить 1 технологическую зону водоснабжения:

- технологическая зона системы холодного водоснабжения сельского поселения Снежное сельское поселение Снежное Анадырского муниципального района Чукотского автономного округа

В технологическую зону водоснабжения входит вся территория сельского поселения Снежное.

#### **1.4. Описание результатов технического обследования централизованных систем водоснабжения**

##### **1.4.1 Описание состояния существующих источников водоснабжения и водозаборных сооружений**

Источником водоснабжения является водозабор поверхностных вод поселка Снежное. Водозабор расположен на правом берегу реки Анадырь в 300 м южнее села Снежное Чукотского автономного округа. Координаты места отбора воды 65°26'29'' с.ш. 172°58'34'' в.д. Расстояние от устья реки составляет 315 км.

Здание водозабора отсутствует – применяется переносной балок для подъема воды из реки.

Забор воды осуществляется в 30 м от берега. По трубопроводу насосом КМ-80-50 вода подается в систему водоснабжения. Перед подачей потребителям осуществляется отбор воды на подпитку котельной, далее вода поступает в существующие резервуары 2 по 75 м<sup>3</sup>, после заполнения резервуаров насос отключается, и вода самотеком обратным ходом раздается потребителям.

Основные характеристики насосного оборудования представлены ниже, таблица 2.

Таблица 2

№ п/п	Тип станции	Марка насоса	Установленная мощность, куб.м./час	Номинальная потребляемая мощность, кВт
1.	1-ого подъема (водозабор из реки)	КМ-80-50	50	15

### 1.4.2 Описание существующих сооружений очистки и подготовки воды

Сооружения подготовки и очистки хозяйственно-питьевой воды в системе водоснабжения сельского поселения Снежное отсутствуют.

Качество воды, подаваемой потребителям, не соответствует требованиям Сан-ПиН 2.1.4.1074-01 «Питьевая вода. Гигиенические требования к качеству воды централизованных систем питьевого водоснабжения. Контроль качества».

### 1.4.3 Описание состояния и функционирования существующих насосных централизованных станций

Технические характеристики водозабора поверхностных вод на реке Анадырь, представлены ниже, таблица 3.

Таблица 3

Наименование	Насосное оборудование	Год ввода в эксплуатацию	Производительность		Мощность электродвигателя, кВт	Приборы учета
			Время работы, ч/сут	м <sup>3</sup> /ч		
Водозабор поверхностных вод на р. Анадырь	КМ-80-50	2012	24	50	15	ВсХ-50

Технические характеристики водопроводного хозяйства сельского поселения Снежное, представлены ниже, таблица 4.

Таблица 4

№ п/п	Наименование показателя	Ед.изм.	Величина показателя	
			факт 2021 г.	План 2027 г.
<b>ВОДОСНАБЖЕНИЕ</b>				
1.	Мощность водозаборных сооружений:			
	проектная	мз/сутки	1200	1200
	фактическая	мз/сутки	600	600
2.	Мощность сооружений водоподготовки:			
	проектная	мз/час	-	5
	фактическая	мз/час	-	5
3.	Одиночное протяжение водопроводной сети	км	2,885	2,885
4.	Среднесуточный объем водопотребления	мз/сутки	17,5	26,16
5.	Расход воды на собственные нужды	мз/сутки	0,0	4,9

Расходы на приобретение электрической энергии представлены в таблице ниже, таблица 5.

Таблица 5

№ п/п	Наименование показателя	Ед. измерения	2015 год		2016 год		Расчет на 2017 год		Расчет на 2018 год	
			план	факт	план	факт	план	ожд	план	ожд
1	Объем покупной энергии	млн. кВт. ч								
1.1	среднее напряжение 2	млн. кВт. ч	0,022	0,013	0,02	0,02	0,02	0,02	0,02	0,02
2	Тариф на электроэнергию	руб/кВт.ч								
2.1	среднее напряжение 2	рублей/кВт. ч	16,69	31,95	39,24	35,8	40,06	40,06	44,87	44,87
3	Затраты на покупку энергии	тыс. рублей	371	406	782	713	801,3	801,25	897,4	897,4

Расходы на приобретение тепловой энергии представлены в таблице ниже, таблица 6.

Таблица 6

№ п/п	Наименование	Ед. измерения	2015 год		2016 год		Расчет на 2017 год		Расчет на 2018 год	
			план	ожд.	план	ожд.	план	ожд.	план	ожд.
1	Объем покупной энергии	тыс. Гкал	0,103	0,064	0,103	0,103	0,103	0,103	0,103	0,103
2	Тариф на тепловую энергию	руб/Гкал	2,583	12,12	12,02	14,54	17,45	17,45	21,0	21,0
3	Затраты на покупку энергии	тыс. руб.	265	777	1235	1494	1797,0	1797,0	2156,6	2156,6

Оценка энергоэффективности подачи воды представлены в таблице ниже, таблица 7.

Таблица 7

№ п/п	Наименование показателя	Ед. изм.	2021 г., факт
1.	Протяженность водопроводной сети	Км.	2,885
2.	Доля потерь воды в централизованных системах водоснабжения при ее транспортировке в общем объеме, поданной в водопроводную сеть	%	5,3
3.	Общий объем воды, поданной в водопроводную сеть	Тыс.м <sup>3</sup>	6,7
4.	Объем потерь воды	Тыс.м <sup>3</sup>	0,4
5.	Удельный расход электрической энергии, потребляемой в технологическом процессе транспортировки питьевой воды, на единицу объема транспортируемой воды	кВт*ч/куб.м	1,692
6.	Общее количество электрической энергии, потребляемой в технологическом процессе транспортировки питьевой воды	тыс.кВт.ч	11,3
7.	Общий объем транспортируемой воды	Тыс.м <sup>3</sup>	6,7

#### **1.4.4. Описание состояния и функционирования водопроводных сетей систем водоснабжения**

Общая протяженность водопроводных сетей централизованной системы водоснабжения сельского поселения Снежное составляет 2,885 км.

Характеристика водопроводных сетей централизованной системы водоснабжения сельского поселения Снежное, включая оценку величины износа сетей, представлена ниже, таблица 8.

Таблица 8

Наименование	Основные параметры водопроводных сетей							
	Общая протяженность, км	Физический износ, %	Диаметр трубопровода, мм					
			25	32	49	76	89	108
Хатырское месторождение пресных подземных вод	2,885	94	0,421	0,05	0,051	2,19	0,0	0,173

Схема водоснабжения сельского поселения Снежное является тупиковой.

Высокая степень износа водопроводных сетей централизованной системы водоснабжения сельского поселения Снежное не позволяет обеспечить качество воды в процессе транспортировки по этим сетям.

#### **1.4.5 Описание существующих технических и технологических проблем, возникающих при водоснабжении поселений, городских округов, анализ исполнения предписаний органов, осуществляющих государственный надзор, муниципальный контроль, об устранении нарушений, влияющих на качество и безопасность воды**

Одной из главных проблем качественной поставки воды населению сп. Снежное является изношенность водопроводных сетей (94%).

Основная доля неучтенных расходов приходится на скрытые утечки, в состав которых может входить скрытая реализация, высоким утечкам способствуют нерегулируемые избыточные напоры возможные переливы в резервуарах и высокая аварийность.

Невозможность масштабных промывок сетей для обеспечения качества воды обусловлена плохим состоянием изношенных трубопроводов и высокой протяженностью транспортировки воды потребителям.

К нерациональному и неэкономному использованию подземных вод можно отнести использование воды питьевого качества на производственные и другие, не связанные с питьевым и бытовым водоснабжением цели. Значительно возрастает потребление воды в летний период, что в первую очередь связано с поливом приусадебных участков, а также поселковых зеленых насаждений.

Существующая система подачи воды, как в малоэтажные, так и в многоэтажные дома имеет свои недостатки:

в ближайших от насосных станций домах поддерживается давление выше оптимального; дефицит воды в районах, удаленных от насосных станций.

Этот факт говорит о том, что прокладка трубопроводов велась без гидравлического расчета и учета разности высотных отметок потребителей и насосной. Кроме того, на разных участках магистральной линии имеются различные диаметры трубопроводов без учета реальной нагрузки потребителей, соответственно насосное оборудование, по расчетам, не соответствует всей системе водоснабжения.

Указанные выше причины не могут быть устранены полностью, и даже частичное их устранение связано с необходимостью осуществления ряда программ, содержанием которых является:

- налаживание учета воды;
- снижение аварийности и избыточных напоров;
- замена изношенных сетей водопровода;
- замена изношенного водонасосного оборудования на современное энергоэффективное;
- замена изношенного электрооборудования, внутренних и наружных подводящих электросетей;
- внедрение частотных преобразователей на насосном оборудовании водозабора;
- внедрение автоматизированной системы учета и контроля забора и подачи воды в сеть на водозаборах;
- строительство водоподготовительной установки вблизи существующего водозабора, с использованием современных технологий и оборудования;
- оптимизация гидравлического режима работы системы водоснабжения.
- внедрение системы диспетчеризации по контролю и управлению системы водоснабжения в целом.

Необходимо выделить первоочередные технические мероприятия:

- реконструкция водопроводных сетей;
- замена насосного оборудования насосной станции;
- установка узлов учета;
- строительство водоподготовительной установки;
- иные энергосберегающие мероприятия.

Для практического внедрения обозначенных мероприятий необходимо в период до 2027 года разработать проектно-сметную документацию.

Проектно-сметная документация на строительство водоподготовительной установки разработана в 2021 году.

Особенности при транспортировке и трудности доставки грузов в Чукотский автономный округ.

Основной сложностью доставки груза в Чукотский автономный округ является удаленность и труднодоступность региона, отсутствие автомобильных дорог с твердым покрытием, железнодорожного сообщения, ограниченный период навигации, устаревшее покрытие взлетно-посадочных полос в аэропортах, экстремально низкие температуры в



зимний период, очень сильные ветра не позволяющие летать самолетам и прочие трудности, присущие столь удаленной территории.

Общие выводы.

В целях устойчивого, безаварийного и экономически выгодного обеспечения водоснабжением необходимо:

1) произвести полное техническое перевооружение с внедрением новых технологий и энергоэффективного современного оборудования, замены устаревших водопроводных трасс и диспетчеризации системы водоснабжения в сп. Снежное.

2) приобретение ремонтно-восстановительной техники для проведения профилактических и аварийных работ.

Предписаний органов, осуществляющих государственный надзор, муниципальный контроль, об устранении нарушений, влияющих на качество и безопасность воды, не имеется.

#### **1.4.6. Описание централизованной системы горячего водоснабжения с использованием закрытых систем горячего водоснабжения, отражающее технологические особенности указанной системы**

Централизованная система горячего водоснабжения с использованием закрытых систем горячего водоснабжения на территории сельского поселения Снежное отсутствует.

#### **1.5 Описание существующих технических и технологических решений по предотвращению замерзания воды применительно к территории распространения вечномерзлых грунтов**

Согласно СП 31.13330.2012 «Водоснабжение. Наружные сети и сооружения» для районов с вечномерзлыми грунтами, схема водоснабжения должна обеспечивать непрерывное движение воды на всех участках водоводов и сети. Для выполнения этого требования необходимо предусмотреть кольцевую схему водоснабжения, для чего требуется реконструкция водопроводной сети.

Сельское поселение Снежное не относится к территории распространения вечномерзлых грунтов.

В централизованной системе водоснабжения сельского поселения Снежное применяются технические и технологические решения по предотвращению замерзания воды - сети водоснабжения проложены надземно совместно с сетями теплоснабжения.

#### **1.6 Перечень лиц, владеющих на праве собственности или другом законном основании объектами централизованной системы водоснабжения, с указанием принадлежащих этим лицам таких объектов (границ зон, в которых расположены такие объекты)**

Водоснабжение сельского поселения Снежное осуществляет Беринговский филиал ГП ЧАО «Чукоткоммунхоз».

## **Раздел 2. Направления развития централизованных систем водоснабжения**

### **2.1 Основные направления, принципы, задачи и плановые значения показателей развития централизованных систем водоснабжения**

Основным направлением развития централизованной системы водоснабжения сельского поселения Снежное является возможность обеспечения поставки воды питьевого качества населению, включая его прогнозируемый прирост, что достигается путем строительства сооружений комплексной очистки воды и прокладки магистральных и разводящих водопроводов.

В целях обеспечения всех потребителей водой в необходимом количестве и необходимого качества, приоритетными направлениями в области модернизации систем водоснабжения сп. Снежное являются:

- привлечение инвестиций в модернизацию и техническое перевооружение объектов водоснабжения;
- обновление основного оборудования объектов и сетей централизованной системы водоснабжения.

Основным принципом развития централизованной системы водоснабжения сельского поселения Снежное является обеспечение для абонентов доступности водоснабжения с использованием централизованной системы водоснабжения.

Принципами развития централизованной системы водоснабжения являются:

- постоянное улучшение качества предоставления услуг водоснабжения потребителям (абонентам);
- удовлетворение потребности в обеспечении услугой водоснабжения новых объектов капитального строительства;
- постоянное совершенствование схемы водоснабжения на основе последовательного планирования развития системы водоснабжения, реализации плановых мероприятий, проверки результатов реализации и своевременной корректировки технических решений и мероприятий.

Основной задачей развития централизованной системы водоснабжения сельского поселения Снежное является обеспечение водоснабжения в соответствии с требованиями законодательства Российской Федерации, рационального водопользования, на основе наилучших доступных технологий и внедрения энергосберегающих технологий.

Основными задачами, решаемыми при развитии централизованных систем водоснабжения сп. Снежное являются:

- повышение эффективности управления объектами коммунальной инфраструктуры, снижение себестоимости жилищно-коммунальных услуг за счет оптимизации расходов, в том числе рационального использования водных ресурсов;
- переход на более эффективные и технически совершенные технологии водоподготовки при производстве питьевой воды на водопроводных станциях;

- реконструкция и модернизация водопроводной сети, в том числе замена стальных водоводов с целью обеспечения качества воды, поставляемой потребителям, повышения надежности водоснабжения и снижения аварийности;
- замена запорной арматуры на водопроводной сети, в том числе пожарных гидрантов, с целью обеспечения исправного технического состояния сети, бесперебойной подачи воды потребителям, в том числе на нужды пожаротушения;
- реконструкция водопроводных сетей с устройством отдельных водопроводных вводов с целью обеспечения требований по установке приборов учета воды;
- обновление основного оборудования объектов водопроводного хозяйства, поддержание на уровне нормативного износа и снижения степени износа основных производственных фондов комплекса;
- улучшение обеспечения населения питьевой водой нормативного качества и в достаточном количестве, улучшение на этой основе здоровья человека;
- привлечение инвестиций в модернизацию и техническое перевооружение объектов водоснабжения, повышение степени благоустройства зданий.

Плановыми значениями показателей развития централизованной системы водоснабжения сельского поселения Снежное являются значения показателей надежности, качества, энергетической эффективности объектов централизованной системы водоснабжения.

К показателям надежности, качества, энергетической эффективности объектов централизованных систем холодного водоснабжения относятся:

- показатели надежности и бесперебойности водоснабжения;
- показатели энергетической эффективности использования ресурсов, в том числе уровень потерь воды.

Показателями качества питьевой воды являются:

а) доля проб питьевой воды, подаваемой с источников водоснабжения, водопроводных станций или иных объектов централизованных систем водоснабжения в распределительную водопроводную сеть, не соответствующих установленным требованиям, в общем объеме проб, отобранных по результатам производственного контроля качества питьевой воды;

б) доля проб питьевой воды в распределительной водопроводной сети, не соответствующих установленным требованиям, в общем объеме проб, отобранных по результатам производственного контроля качества питьевой воды.

Показателем надежности и бесперебойности водоснабжения является количество перерывов в подаче воды, зафиксированных в местах исполнения обязательств организацией, осуществляющей холодное водоснабжение, по подаче холодной воды, возникших в результате аварий, повреждений и иных технологических нарушений на объектах централизованных систем холодного водоснабжения, принадлежащих организации, осуществляющей холодное водоснабжение, в расчете на протяженность водопроводной сети в год (ед./км).

Показателями энергетической эффективности являются:

- доля потерь воды в централизованных системах водоснабжения при транспортировке в общем объеме воды, поданной в водопроводную сеть (в процентах);
- удельный расход электрической энергии, потребляемой в технологическом процессе транспортировки питьевой воды, на единицу объема транспортируемой воды (кВт.ч/куб. м).

Анализ исследования воды из поверхностного источника с. Снежное по санитарно-химическим показателям представлен в Приложении 2.

Актуализацией на 2022 год схемы водоснабжения планируется реализация проекта «Строительство водоподготовительной установки в с. Снежное».

Услугами ВПУ пользуются жители поселка Снежное. Проект установки станции ВПУ выполнен для обеспечения жителей водой питьевого качества. Продукция, которую производит ВПУ – питьевая вода, качество которой удовлетворяет требованиям СанПиН 2.1.4.1074-01 «Питьевая вода и водоснабжение населенных мест. Питьевая вода. Гигиенические требования к качеству воды централизованных систем питьевого водоснабжения. Контроль качества» в количестве 120 м<sup>3</sup>/сут. Характер работы – круглосуточный, круглогодичный.

Текущим проектом меняется схема водоснабжения. На водозаборе устанавливаются полупогружные насосы – 2 шт., один рабочий, один резервный для непрерывной подачи воды потребителям. Насосы устанавливаются на существующую конструкцию водозабора. При такой схеме не планируется использовать существующие емкости РГС-75 для питьевого водоснабжения, емкости сохраняются для пожаротушения. Схема водоснабжения тупиковая.

Проектом предусматривается установка блочно - модульного здания водоочистки и присоединение к существующим трубопроводам. Трубопроводы подключения ВПУ выполнены из стальных водогазопроводных труб диаметром 57х3 мм, прокладываются на опорах совместно с греющим кабелем в тепловой изоляции.

## **2.2 Различные сценарии развития централизованных систем водоснабжения в зависимости от различных сценариев развития поселений, городских округов**

Сценарий развития системы водоснабжения сельского поселения Снежное на период до 2027 года напрямую увязан с Генеральным планом развития поселения, схемой территориального планирования Анадырского района.

При разработке схемы учтены прогнозы численности населения, а также планы по жилищному строительству, т.к. в основном именно данные показатели определяют направления мероприятий, связанных с развитием системы водоснабжения и водоотведения.

Динамика численности населения с 2017 по 2022 год представлена ниже, таблица

9.

№ п/п	Наименование МО	2017	2018	2019	2020	2021	2022
1	Сельское поселение Снежное	255	234	225	216	218	222

Прогноз численности населения на период до 2027 года представлена ниже, таблица

10.

№ п/п	Наименование МО	2023	2024	2025	2026	2027
1	Сельское поселение Снежное	225	228	231	234	237

Подключение существующих и новых потребителей к централизованному водоснабжению не планируется.

Существующие водопроводные сети не позволяют в полном объеме удовлетворять растущие потребности населения как в плане напора (высотная схема), так и в плане расхода воды (по сечению трубопроводов), особенно в весенне-летний период.

Для бесперебойного водоснабжения сп. Снежное и обеспечения потребителей водой в полном объеме, при максимальном водопотреблении, необходимо:

1) в текущей эксплуатации:

- ремонт и обслуживание существующих сооружений водозабора;
- проводить технические мероприятия по поддержанию производительности действующих водозаборов и сетей;
- в соответствии с нормативными документами необходимо поддерживать зоны санитарной охраны на всех водопроводах, вне зависимости от ведомственной принадлежности;
- постоянный контроль качества воды поднимаемой артезианскими скважинами;
- своевременно проводить мероприятия по санитарной обработке систем водоснабжения (скважин, резервуаров, водопроводных сетей);
- контроль за соблюдением поясов ЗСО у источников водоснабжения, сооружений и сетей;
- прокладка сетей водопровода к территориям существующей застройки не имеющей централизованного водоснабжения;
- прокладка сетей водопровода к новым потребителям на территории существующей застройки;
- постоянно проводить работы по выявлению и ликвидации незаконных врезок в систему водоснабжения;
- постоянно проводить работы по выявлению аварийных утечек из системы водоснабжения;
- замена изношенных и аварийных участков водопровода;
- контроль объемов отпуска и потребления воды;

- провести техническую инвентаризацию всей системы водоснабжения;

2) техническое перевооружение:

- вести модернизацию головных сооружений водопровода;
- установка сооружений водоподготовки с использованием современных технологий и оборудования;
- на водопроводных насосных станциях постепенно вести замену морально устаревшего технологического оборудования на современное (высокоэффективное и энергоэкономичное);
- вести перекладку изношенных сетей водопровода и строительство новых участков из современных материалов;
- разработать и внедрить систему автоматизации и диспетчеризации добычи и водоснабжения;
- установить современные коммерческие приборы учета на узлах добычи, водонасосных станциях;
- закончить процесс внедрения приборов учета у потребителей;
- прокладка сетей водопровода для водоснабжения территорий предназначенных для объектов капитального строительства.

Для практического решения вышеуказанных направлений, учитывая 94% износ оборудования и водопроводных сетей в системе водоснабжения сп. Снежное, необходимо провести полное техническое перевооружение оборудования на современное энергоэффективное с заменой существующих сетей.

Для этого необходимо разработать проектно-сметную документацию на техническое перевооружение всей системы водоснабжения сп. Снежное, для определения объемов работ и финансирования с разбивкой по этапам (годам) реализации внедрения.

Одним из основных направлений развития системы водоснабжения сельского поселения Снежное на период до 2027 года является строительство водоподготовительной установки в с. Снежное.

### Раздел 3. Баланс водоснабжения и потребления горячей, питьевой, технической воды

#### 3.1 Общий баланс подачи и реализации воды, включая анализ и оценку структурных составляющих потерь горячей, питьевой, технической воды при ее производстве и транспортировке

Данные о фактических показателях баланса водопотребления основаны на величине фактического объема воды, поданной в сети с учетом показаний приборов учета потребления воды у абонентов, а также утвержденных нормативов потребления по объектам, на которых отсутствуют счетчики воды.

Объем реализации холодной воды потребителям принят на основании действующих нормативов среднесуточного потребления с учетом фактической численности населения и уровня благоустройства потребителей сельского поселения централизованным водоснабжением.

В расчетах нормативы среднемесячного потребления населением холодной воды для сельского поселения Снежное приняты на основании постановления Правительства Чукотского автономного округа от 31 августа 2017 года № 330 «Об утверждении нормативов потребления коммунальных услуг по холодному (горячему) водоснабжению и водоотведению (отведению сточных вод) на территории Чукотского автономного округа».

Расчетный (средний за год) суточный расход воды  $Q_{сут.м}$ , м<sup>3</sup>/сут, на хозяйственно-питьевые нужды в населенном пункте следует определять по формуле

$$Q_{сут.м} = S q_{ж} N_{ж} / 1000, (1)$$

где  $q_{ж}$  — удельное водопотребление;

$N_{ж}$  — расчетное число жителей в районах жилой застройки с различной степенью благоустройства.

Объем забора воды из подземных источников обусловлен потребностью воды на полезный отпуск потребителям, расходов воды на технологические нужды, а также потерями воды в сети. Информация о проектных расходах воды на технологические нужды сельскохозяйственных и прочих предприятий поселения отсутствует. Расчетные объемы добычи и отпуска воды приняты суммарно для централизованных и индивидуальных систем водоснабжения поселения.

Общий водный баланс подачи и реализации воды в сельского поселения Снежное представлен ниже, таблица 11.

Таблица 11

№ п/п	Наименование	Единица измерения	2021 год	
			факт	
1.	Объем поднятой воды	куб.м	6 680	
2.	Объем питьевой воды, поданной в сеть	куб.м	6 680	
3.	Потери воды	куб.м	355	
4.	Отпуск питьевой воды потребителям, всего	куб.м	4 474	

### 3.2 Территориальный баланс подачи горячей, питьевой, технической воды по технологическим зонам водоснабжения (годовой и в сутки максимального водопотребления)

Фактическое потребление воды в системе централизованного водоснабжения сельского поселения Снежное в 2021 году оценивается в объеме 6 680 м<sup>3</sup>/год, расчетный среднесуточный расход воды 21,80 м<sup>3</sup>/сут., расчетный расход воды в сутки максимального водопотребления 26,16 м<sup>3</sup>/сут.

Результаты расчетного территориального баланса системы водоснабжения сельского поселения Снежное за 2021 год представлены ниже, таблица 12.

Таблица 12

Наименование поселения	Водопотребление, м <sup>3</sup> /год		Расчетный среднесуточный расход воды, м <sup>3</sup> /сут		Расчетный расход воды в сутки максимального водопотребления, м <sup>3</sup> /сут	
	Расчет	Факт	Расчет	Факт	Расчет	Факт
сельское поселение Снежное	9547	6 680	21,80	18,30	26,16	18,30



### 3.3 Структурный баланс реализации горячей, питьевой, технической воды по группам абонентов с разбивкой на хозяйственно-питьевые нужды населения, производственные нужды юридических лиц и другие нужды поселений и городских округов

Структурный баланс реализации питьевой воды по группам абонентов с разбивкой на хозяйственно-питьевые нужды населения, производственные нужды юридических лиц и другие нужды сельского поселения Снежное представлен в таблице 13.

Таблица 13

№ п/п	Наименование показателя	Единица измерения	2021 год		
			план	факт	
				год	1 полугодие
1.	Полезный отпуск питьевой воды, всего	куб.м	4 373,4	3 485,8	2 839,2
1.1.	в т.ч. межцеховой оборот:	куб.м	752,6	1 266,6	584,1
1.1.1	для приготовления горячей воды	куб.м	0,0	0,0	0,0
1.1.2	для производства тепловой энергии	куб.м	530,0	1 171,0	457,0
1.1.3	на прочие производственные нужды	куб.м	222,6	95,6	127,1
2.	Отпуск питьевой воды, всего	куб.м	3 620,8	2 219,2	2 255,1
2.1.	в т.ч. населению:	куб.м	3 271,1	2 064,1	2 048,8
2.3	бюджетным потребителям:	куб.м	220,1	78,8	121,2
2.4	прочим потребителям	куб.м	129,6	76,3	85,1

На основе анализа структурного баланса реализации питьевой воды можно сделать вывод, что основным потребителем услуги по водоснабжению в сельского поселения Снежное является население.

### 3.4 Сведения о фактическом потреблении населением горячей, питьевой, технической воды исходя из статистических и расчетных данных и сведений о действующих нормативах потребления коммунальных услуг

На территории сельского поселения Снежное действуют нормативы потребления, установленные постановлением Правительства Чукотского автономного округа от 31 августа 2017 года № 33 «Об утверждении нормативов потребления коммунальных услуг по холодному (горячему) водоснабжению и водоотведению (отведению сточных вод) на территории Чукотского автономного округа».

В связи с отсутствием в системе водоснабжения сельского поселения Снежное системы 100% коммерческого учета потребления воды данные о фактических показателях баланса водопотребления основаны на величине фактического объема воды, поданной в сети с учетом показаний приборов учета потребления воды, установленных у абонентов, а также утвержденных нормативов потребления по объектам, на которых отсутствуют счетчики воды.

Основным документом, устанавливающим основы регулирования тарифов на услуги водоснабжения, водоотведения и очистку сточных вод является Федеральный закон от 30 декабря 2004 года № 210-ФЗ «Об основах регулирования тарифов организаций коммунального комплекса».

Тарифообразование на услуги водоканалов, в данном законе увязано с разработкой и принятием трех базовых программ организации коммунального комплекса:

1. Производственная программа. В данной программе предприятием производится обоснование прогнозируемого объема оказываемых услуг на период регулирования. Программа включает мероприятия по повышению эффективности эксплуатируемой коммунальной инфраструктуры;

2. Программа комплексного развития систем коммунальной инфраструктуры. Данной программой, утверждаемой органом местного самоуправления, предусматриваются мероприятия по строительству и (или) модернизации сетей, которая обеспечивает развитие этих систем и объектов в соответствии с потребностями жилищного и промышленного строительства, повышение качества оказываемых услуг, улучшение экологической ситуации на территории муниципального образования;

3. Инвестиционная программа по развитию системы коммунальной инфраструктуры. Определяемая органами местного самоуправления для организации коммунального комплекса программа финансирования строительства и (или) модернизации сетей, в целях реализации программы комплексного развития систем коммунальной инфраструктуры. Для финансирования инвестиционных программ должны использоваться надбавка к цене (тарифу) для потребителей, общий размер которой соответствует сумме надбавок к тарифам на товары и услуги организаций коммунального комплекса, реализующих инвестиционные программы по развитию системы коммунальной инфраструктуры.

Сведения о фактическом потреблении населением питьевой воды исходя из статистических и расчетных данных и сведений о действующих нормативах потребления коммунальных услуг сельского поселения Снежное представлены в таблице 14.

Таблица 14

№ п/п	Наименование показателя	Единица измерения	2021 год		
			план	факт	
				год	1 полугодие
1.	Полезный отпуск питьевой воды, всего	куб.м	4 373,4	3 485,8	2 839,2
2.	Отпуск питьевой воды, всего	куб.м	3 620,8	2 219,2	2 255,1
2.1.	в т.ч. населению:	куб.м	3 271,1	2 064,1	2 048,8

### **3.5 Описание существующей системы коммерческого учета горячей, питьевой, технической воды и планов по установке приборов учета**

Отпуск питьевой воды населению, бюджетным организациям и прочим потребителям сельского поселения Снежное по приборам учета составляет 65%. Затраты экс-

платящей организации на подъем, перекачку воды, содержание и эксплуатацию системы водоснабжения включаются в отпускной тариф на услуги водоснабжения. Население, учреждения бюджетной сферы оплачивают услуги холодного водоснабжения либо по показаниям приборов учета, либо по утвержденному нормативу.

Централизованное горячее водоснабжение в сельского поселения Снежное отсутствует.

Потери в централизованной системе водоснабжения сельского поселения Снежное связаны с утечками из-за не герметичности сальниковых уплотнений насосов, запорной арматуре и трубопроводов. Также в потери закладываются сверхнормативное потребление потребителями, у которых не установлены приборы учёта. Для исключения подобной ситуации необходимо как можно в более короткие сроки обеспечить установку приборов учёта у всех потребителей. Для этого правительством должны быть разработаны действенные меры по стимулированию населения и других потребителей на установку приборов учёта (применять повышающие коэффициенты для тех потребителей у кого не установлены приборы учёта, предоставлять скидки по оплате за воду на первый период после установки счётчиков, производить установку счётчиков с рассрочкой оплаты стоимости счётчиков и работ по установке и т. д.). Так же, большие резервы лежат в снижении потребления воды у потребителей. В настоящее время имеется современное сантехническое оборудование, позволяющее существенно экономить воду.

В соответствии с требованиями федерального закона № 261-ФЗ от 23 ноября 2009 года «Об энергосбережении и о повышении энергетической эффективности и о внесении изменений в отдельные законодательные акты Российской Федерации», проведены мероприятия, основными целями которых являлись:

- переход на энергосберегающий путь развития на основе обеспечения рационального использования энергетических ресурсов при их производстве, передаче и потреблении;
- снижение расходов бюджета в Муниципальном образовании на энергоснабжение муниципальных зданий, строений, сооружений за счет рационального использования всех энергетических ресурсов и повышения эффективности их использования;
- создания условий для экономии энергоресурсов в многоквартирном жилищном фонде.

Приоритетными группами потребителей, по которым решена задача по обеспечению коммерческого учета, являются: бюджетная сфера и жилищный фонд.

Данные по узлам учета у абонентов представлены ниже, таблица 15.

Таблица 15

№ п/п	Наименование абонентов	Ед. изм.	Количество	Без приборов учета	Приборы учета	Общедомовые приборы учета
1	Жилой фонд	шт.	2	1	1	-
2	Бюджетная сфера	шт.	6	3	3	-
3	Предприятия	шт.	-	-	-	-
4	Другие потребители	шт.	3	1	2	-

Перечень сторонних потребителей оснащенных приборами учета ГП ЧАО "Чукоткоммунхоз" представлен ниже, таблица 16.

Таблица 16

№ п/п	Наименование потребителя	Тип потребителя
1	ГБУЗ «Чукотская окружная больница»	Бюджетные учреждения
2	ГБУ «Чукотский окружной комплексный центр социального обслуживания населения»	Бюджетные учреждения
3	Администрация Муниципального образования сельского поселения Снежное	Бюджетные учреждения
4	МКУ «Управление технического обеспечения и эксплуатации имущества АМР»	Бюджетные учреждения
5	МБОУ «Центр образования с. Усть-Белая»	Бюджетные учреждения
6	МБУК «Централизованная библиотечная сеть» АМР	Бюджетные учреждения
7	Набережная 4	Население

### 3.6 Анализ резервов и дефицитов производственных мощностей системы водоснабжения поселения, городского округа

Анализ резервов и дефицитов производственных мощностей системы водоснабжения сельского поселения Снежное представлен ниже, таблица 17.

Таблица 17

Адрес местонахождения	Тип станции	Производительность		
		Установленная мощность м <sup>3</sup> /ч	Подключенная мощность, м <sup>3</sup> /ч	Резерв(+)/дефицит (-) мощности, м <sup>3</sup> /ч
с. Снежное, Анадырский р-н	1-го подъема	50,0	1,5	48,5

Дефицитов производственных мощностей централизованной системы водоснабжения сельского поселения Снежное не выявлено.

Актуализацией на 2022 год схемы водоснабжения планируется реализация проекта «Строительство водоподготовительной установки в с. Снежное».

В п. Снежном проживает на 2021 год 218 жителей. Результаты расчетов расходов водопотребления:

- максимальный суточный расход общий  $q_{\text{макс.сут.общ.}} = 26,16 \text{ м}^3/\text{сут.}$
- максимальный часовой расход общий = 2.26 м<sup>3</sup>/ч.
- расход на подпитку котельной = 2,5 м<sup>3</sup>/ч.

Часовая производительность ВПУ принята 5 м<sup>3</sup>/ч. Для покрытия суточных неравномерностей в помещении ВПУ устанавливаются емкости чистой воды 5 м<sup>3</sup> – 2 шт. Обратная система водоснабжения отсутствует.

Расчетные расходы водопотребления ВПУ в месяц представлены ниже, таблица 18.

Таблица 18

Наименование системы	Потреб. напор на вводе, м	Расчетный расход				Прим.
		м <sup>3</sup> /сут.	м <sup>3</sup> /ч	л/сек.	При пожаре, л/сек.	
ВПУ						
Хоз.питьевой водопровод – В1:		120	5	1,39	-	
Промывка фильтров	10	0,7	0,7	1,17		
Канализация К1		0,7	0,7	1,17		

### 3.7 Прогнозные балансы потребления горячей, питьевой, технической воды

Прогнозные балансы потребления питьевой воды рассчитываются с учетом различных сценариев развития поселения, на основании расхода питьевой воды в соответствии со СНиП 2.04.02-84 «Водоснабжение. Наружные сети и сооружения», а также исходя из текущего объема потребления воды населением и его динамики с учетом перспективы развития и изменения состава и структуры застройки.

В расчетах нормативы среднемесячного потребления населением холодной воды для сельского поселения Снежное приняты на основании постановления Правительства Чукотского автономного округа от 31 августа 2017 года № 33 «Об утверждении нормативов потребления коммунальных услуг по холодному (горячему) водоснабжению и водоотведению (отведению сточных вод) на территории Чукотского автономного округа».

Удельное среднесуточное (за год) водопотребление на хозяйственно-питьевые нужды было принято с учетом степени благоустройства жилой застройки в объеме 2,197 м<sup>3</sup>/мес. на 1 человека в многоквартирных и жилых домах с централизованным холодным и горячим водоснабжением, водоотведением, оборудованные раковинами, мойками кухонными.

В соответствии с отчетными данными, количество жителей в 2021 году составило 218 человек. С учетом тенденции к ежегодному изменению численности населения, расчетное число жителей принято в количестве:

- на 2021 год - 218 чел.;
- на 2022 год - 222 чел.;
- на период до 2027 года – 237 чел.

При расчете общего водопотребления, в соответствии с примечанием к таблице 1 п.4 СНиП 2.04.02-84\* - количество воды на неучтенные расходы принято дополнительно, в процентном отношении от суммарного расхода воды на хозяйственно-питьевые нужды населенного пункта.

Расчетный (средний за год) суточный расход воды на хозяйственно-питьевые нужды в населенном пункте определен в соответствии с п.2.2. СНиП 2.04.02-84\*. Расчетный расход воды в сутки наибольшего водопотребления определен при коэффициенте суточной неравномерности  $K_{сут. max} = 1,2$ .

Нормы расходов воды на пожаротушение и количество одновременных пожаров в поселении приняты согласно СП 31.13330.2012 «Водоснабжение. Наружные сети и сооружения. Актуализированная редакция СНиП 2.04.02-84\*» в зависимости от количества жителей и этажности застройки - 5 л/с (1 пожар), продолжительность тушения - 3 ч. Время восстановления пожарного запаса воды - 72 ч.

Результаты расчетного прогнозного территориального баланса системы водоснабжения сельского поселения Снежное представлены ниже, таблица 19.

Таблица 19

Наименование	Расчетный среднесуточный расход воды, м <sup>3</sup> /сут	Расчетный среднемесячный расход воды, м <sup>3</sup> /мес	Водопотребление, м <sup>3</sup> /год
2022г.	22,20	799,1	9723
2023г.	22,50	809,9	9854
2024г.	22,80	820,7	9985
2025г.	23,10	831,5	10117
2026г.	23,40	842,3	10248
2027г.	23,70	853,1	10380

### **3.8 Описание централизованной системы горячего водоснабжения с использованием закрытых систем горячего водоснабжения, отражающее технологические особенности указанной системы**

Централизованная система горячего водоснабжения с использованием закрытых систем горячего водоснабжения на территории сельского поселения Снежное отсутствует.

### **3.9 Сведения о фактическом и ожидаемом потреблении горячей, питьевой, технической воды**

Сведения о фактическом и ожидаемом потреблении питьевой воды (годовое, среднесуточное, максимальное суточное) на территории сельского поселения Снежное представлены ниже, таблица 20.

Таблица 20

Наименование поселения	Водопотребление, м <sup>3</sup> /год		Расчетный среднесуточный расход воды, м <sup>3</sup> /сут		Расчетный расход воды в сутки максимального водопотребления, м <sup>3</sup> /сут	
	Расчет	Факт	Расчет	Факт	Расчет	Факт
сельского поселения Снежное	9547	6 680	21,80	18,30	26,16	18,30



### 3.13 Перспективные балансы водоснабжения

Перспективный общий водный баланс подачи и реализации воды представлен ниже, таблица 23.

Таблица 23

№ п/п	Наименование	Единица измерения	2021 год	2022 год	2023 год
			факт	план	расчетный
1.	Объем поднятой воды	куб.м	6679	5206	5206
2.	Объем питьевой воды, поданной в сеть	куб.м	6679	4681	4681
3.	Потери воды	куб.м	354	524	524
		%	5,3	10,1	10,1

Перспективный расчетный территориальный баланс системы водоснабжения сельского поселения Снежное представлены ниже, таблица 24.

Таблица 24

Наименование	Расчетный среднесуточный расход воды, м <sup>3</sup> /сут	Расчетный среднемесячный расход воды, м <sup>3</sup> /мес	Водопотребление, м <sup>3</sup> /год
2022г.	22,20	799,1	9723
2023г.	22,50	809,9	9854
2024г.	22,80	820,7	9985
2025г.	23,10	831,5	10117
2026г.	23,40	842,3	10248
2027г.	23,70	853,1	10380

Перспективный структурный баланс реализации питьевой воды по группам абонентов сельского поселения Снежное представлен в таблице 25.

Таблица 25

№ п/п	Потребитель	Единица измерения	2022 год	2023 год	2024 год	2025 год	2026 год	2027 год
1	Население	куб.м	8390	8504	8617	8731	8844	8957
2	Бюджетные организации	куб.м	626	634	643	651	660	668
3	Прочие	куб.м	706	716	725	735	745	754
	Итого	куб.м	9723	9854	9985	10117	10248	10380

### 3.14 Расчет требуемой мощности водозаборных и очистных сооружений исходя из данных о перспективном потреблении горячей, питьевой, технической воды и величины потерь горячей, питьевой, технической воды при ее транспортировке

Расчет требуемой мощности водозаборных сооружений исходя из данных о перспективном потреблении питьевой воды и величины потерь питьевой воды при ее транспортировке с указанием требуемых объемов подачи и потребления питьевой воды, дефицита (резерва) мощностей по технологическим зонам с разбивкой по годам представлен ниже, таблица 26, 27.



Таблица 26

Технологическая зона	Установленная мощность м <sup>3</sup> /ч	Подключенная мощность, м <sup>3</sup> /ч	Расчетный часовой расход воды, м <sup>3</sup> /ч	Резерв(+)/дефицит(-) мощности, м <sup>3</sup> /ч
сельского поселения Снежное				
2022г.	50,0	6,5	9,7	40,3
2023г.	50,0	6,5	9,7	40,3
2024г.	50,0	6,5	9,8	40,2
2025г.	50,0	6,5	9,9	40,1
2026г.	50,0	6,5	9,9	40,1
2027г.	50,0	6,5	10,0	40,0

Таблица 27

Наименование	Расчетный среднесуточный расход воды, м <sup>3</sup> /сут	Расчетный среднемесячный расход воды, м <sup>3</sup> /мес	Водопотребление, м <sup>3</sup> /год
2022г.	22,20	799,1	9723
2023г.	22,50	809,9	9854
2024г.	22,80	820,7	9985
2025г.	23,10	831,5	10117
2026г.	23,40	842,3	10248
2027г.	23,70	853,1	10380

### 3.15 Наименование организации, которая наделена статусом гарантирующей организации

Водоснабжение сельского поселения Снежное осуществляет Беринговский филиал ГП ЧАО «Чукоткоммунхоз».

## **Раздел 4. Предложения по строительству, реконструкции и модернизации объектов централизованных систем водоснабжения**

### **4.1 Перечень основных мероприятий по реализации схем водоснабжения с разбивкой по годам**

Для бесперебойного водоснабжения сельского поселения и обеспечения потребителей водой в полном объеме при максимальном водопотреблении, необходимо:

1) при текущей эксплуатации:

- проводить технические мероприятия по поддержанию производительности действующих водозаборов и сетей;
- поддерживать зоны санитарной охраны;
- осуществлять контроль качества воды;
- своевременно проводить мероприятия по санитарной обработке систем водоснабжения (резервуаров, установок водоподготовки, водопроводных сетей);
- контролировать соблюдение поясов ЗСО у источников водоснабжения, сооружений и сетей;
- выявлять и ликвидировать незаконные врезки в систему водоснабжения;
- выявлять аварийные утечки из системы водоснабжения;
- производить замену изношенных и аварийных участков водопровода;
- контролировать объем отпуска и потребления воды;
- провести техническую инвентаризацию всей системы водоснабжения.

2) при техническом перевооружении:

- вести модернизацию головных сооружений водопровода;
- построить водоподготовительную установку (выполнена проектно-сметная документация);
- на водопроводных насосных станциях постепенно вести замену морально устаревшего технологического оборудования на современное;
- выполнить кольцевую схему водоснабжения, вести перекладку изношенных сетей водопровода и строительство новых участков;
- разработать и внедрить систему автоматизации и диспетчеризации добычи и водоснабжения;
- установить современные коммерческие приборы учета на узлах добычи, водонасосных станциях;
- закончить процесс внедрения приборов учета у потребителей;
- прокладывать инженерные сети для водоснабжения территорий, предназначенных для объектов капитального строительства.

Актуализацией на 2022 год схемы водоснабжения планируется реализация проекта «Строительство водоподготовительной установки в с. Снежное».

Проектная документация по объекту «Строительство водоподготовительной установки в с. Снежное» разработана на основании:

- Договора № 33 от 13.09.2021 г. с ООО «АйПроджектПлюс»;
- Федерального проекта «Чистая вода»;
- Технического задания, утвержденного И. о Главы Администрации Анадырского муниципального района Исканцевым А.А. в 2021 г.;
- ГПЗУ № RU 87509305-153.

Получено положительное заключение государственной экспертизы проектно-сметной документации «Строительство водоподготовительной установки в с. Снежное» и результата инженерных изысканий от 13.05.2022 № 87-1-1-3-029107-2022 выданное Департаментом промышленной политики Чукотского автономного округа.

## **4.2 Технические обоснования основных мероприятий по реализации схем водоснабжения**

Технические обоснования основных мероприятий по реализации схемы водоснабжения.

Одной из главных проблем качественной поставки воды населению села Снежное является изношенность водопроводных сетей (94%).

Основная доля неучтенных расходов приходится на скрытые утечки, в состав которых может входить скрытая реализация, высоким утечкам способствуют нерегулируемые избыточные напоры возможные переливы в резервуарах и высокая аварийность.

Необходимость масштабных промывок сетей для обеспечения качества воды обусловлена плохим состоянием изношенных трубопроводов и высокой продолжительностью транспортировки воды потребителям.

К нерациональному и неэкономному использованию подземных вод можно отнести использование воды питьевого качества на производственные и другие, не связанные с питьевым и бытовым водоснабжением цели.

Существующая система подачи воды, как в малоэтажные, так и в многоэтажные дома имеет свои недостатки:

в ближайших от насосных станций домах поддерживается давление выше оптимального;

дефицит воды в районах, удаленных от насосных станций.

Этот факт говорит о том, что прокладка трубопроводов велась без гидравлического расчета и учета разности высотных отметок потребителей и насосной. Кроме того, на разных участках магистральной линии имеются различные диаметры трубопроводов без учета реальной нагрузки потребителей, соответственно насосное оборудование расчетно не соответствует всей системе водоснабжения, а также не учитывает фактические потери в сети.

Указанные выше причины не могут быть устранены полностью, и даже частичное их устранение связано с необходимостью осуществления ряда программ, содержанием которых является:

- налаживание группового общедомового, зонального или квартального учета воды;
- снижение аварийности и избыточных напоров;
- замена изношенных сетей водопровода;
- замена изношенного насосного оборудования на современное энергоэффективное;
- замена изношенного электрооборудования, внутренних и наружных подводящих электросетей;
- внедрение частотных преобразователей на насосном оборудовании водозабора;
- внедрение автоматизированной системы учета контроля на добычу и подачи воды в сеть;
- применение новых методов обеззараживания, с использованием современных технологий и оборудования;
- оптимизация гидравлического режима работы системы водоснабжения;
- внедрить систему диспетчеризации по контролю и управлению системы водоснабжения в целом.

Необходимо выделить первоочередные технические мероприятия:

- реконструкция водопроводных сетей;
- замена насосного оборудования насосной станции;
- установка узлов учета;
- строительство водоподготовительной установки;
- иные энергосберегающие мероприятия.

Для практического внедрения обозначенных мероприятий необходимо в период до 2027 года разработать проектно-сметную документацию.

Проектно-сметная документация на строительство водоподготовительной установки разработана в 2021 году.

Актуализацией на 2022 год схемы водоснабжения планируется реализация проекта «Строительство водоподготовительной установки в с. Снежное».

Услугами ВПУ пользуются жители поселка Снежное. Проект установки станции ВПУ выполнен для обеспечения жителей водой питьевого качества. Продукция, которую производит предприятие – питьевая вода, качество которой удовлетворяет требованиям СанПиН 2.1.4.1074-01 «Питьевая вода и водоснабжение населенных мест. Питьевая вода. Гигиенические требования к качеству воды централизованных систем питьевого водоснабжения. Контроль качества» в количестве 120 м<sup>3</sup>/сут. Характер работы – круглосуточный, круглогодичный.

**4.2.1 Сведения о природных и техногенных условиях территории, на которой планируется осуществлять строительство, реконструкцию, капитальный ремонт объекта капитального строительства**

«Строительство водоподготовительной установки в с. Снежное».

Климатический район, подрайон: IГ

Геологические условия: II

Ветровой район: IV

Снеговой район: VI

Сейсмическая активность (баллов): 6

**4.2.2 Инженерно-геодезические изыскания:**

«Строительство водоподготовительной установки в с. Снежное».

Перепад отметок рельефа в границах участка работ составляет от 6,38 м (урез воды р.Анадырь на период съёмки) до 23,6 м в Балтийской 1977 системе высот.

**4.2.3 Инженерно-геологические изыскания:**

«Строительство водоподготовительной установки в с. Снежное».

Инженерно-геологические условия площадки относятся к II категории сложности.

По степени морозоопасности грунты, залегающие в пределах слоя сезонного промерзания (2,56 м), в природном состоянии:

- суглинков (ИГЭ- 2) относятся к сильнопучинистым.

Интенсивность сейсмического районирования территории Российской Федерации площадки изысканий, согласно СП 14.13330.2018, находится в зоне сотрясений по картам общего сейсмического районирования территории РФ ОСР-15-А составляет 6 баллов.

Оценка по категории опасности природных процессов приводится согласно приложению Б СП 115.13330.2016 следующая:

- по подтоплению – умеренно опасные;

- по сейсмичности – опасные;

- по пучинистости – весьма опасные.

Административно участок изысканий расположен в Чукотском автономный округ, Анадырский муниципальный район, с. Снежное.

Большая часть территории Анадырского района расположена в области континентального климата субарктического пояса, а северная часть – в области морского климата арктического пояса. Область континентального климата субарктического пояса характери-

зуются резкими климатическими контрастами, обусловленными взаимодействием циклонов алеутской депрессии и азиатского антициклона. Среднегодовая температура для этой области составляет -11 -12 С.

Амплитуда колебания среднемесячных температур -22 -23 С. Переход среднесуточных температур воздуха в отрицательный диапазон происходит во второй декаде сентября. Наиболее низкие температуры наблюдаются в январе (-30 -36 С). Положительные среднесуточные температуры воздуха отмечаются с первой декады июня. В самом теплом месяце (июль) среднемесячная температура составляет 13-14 С. Современный рельеф района, контрастный и неоднородный, сформировался под влиянием ряда геологических и климатических факторов. В рельефе преобладают горные сооружения с очень сложным геологическим строением, и только на севере и северо-востоке района, а так же по долинам рек расположены территории, занятые низменностями. Гидрография участка изыскания представлена рекой Анадырь. Русло реки Анадырь огибает площадку изыскания, река протекает в 0,20 км с северо-восточной стороны, в 0,20 км с юго-западной стороны.

По результатам рекогносцировочного обследования территории изысканий редкие и находящиеся под угрозой исчезновения виды растений и животных не встречены. На территории проектируемого объекта отсутствуют скотомогильники (биотермические ямы); поверхностные и подземные источники водопользования и зоны их санитарной охраны (ЗСО); объекты культурного наследия, включенные в Единый государственный реестр объектов культурного наследия (памятники истории и культуры) народов РФ. Земельный участок расположен вне зон охраны объектов культурного наследия, включенных в Единый государственный реестр объектов культурного наследия (памятники истории и культуры) народов РФ.

Согласно СанПиН 2.1.3684-21 "Санитарно-эпидемиологические требования к содержанию территорий городских и сельских поселений, к водным объектам, питьевой воде и питьевому водоснабжению, ..., превышений концентраций загрязняющих веществ (оксид углерода, диоксид серы, диоксид азота, оксид азота, взвешенные вещества, бенз(а)пирен) в атмосферном воздухе, нет.

По результатам измерений поверхностных радиационных аномалий на территории не обнаружено. Мощность дозы внешнего гамма-излучения составила от 0,12 до 0,17 мкЗв/ч, что не превышает предельно-допустимый уровень 0,60 мкЗв/ч (СП 2.6.1.2612-10 «Основные санитарные правила обеспечения радиационной безопасности» ОСПОРБ-99/2010, п.5.2.3).

Минимальное значение плотности потока радона с поверхности почвы – 34+11 мБк/м<sup>2</sup>×с.

Максимальное значение плотности потока радона с поверхности почвы 41+16 мБк/м<sup>2</sup>×с.

Количество точек измерений, в которых значение ППР с учётом погрешности  $R+\Delta R$  превышает уровень  $80 \text{ мБк/м}^2 \times \text{с}$  – нет. Превышений уровня звука, ЭМИ, вибрации не обнаружено. По величине суммарного показателя загрязнения  $Z_c$  категории загрязнения почв – «допустимая». По исследованным паразитологическим и микробиологическим показателям почвы на территории объекта относятся к категории «чистая».

Участок изыскания расположен на территории свободной от жилых домов, производственных помещений и коммуникаций.

#### **4.2.4 Инженерно-экологические изыскания:**

«Строительство водоподготовительной установки в с. Снежное».

В геоморфологическом отношении площадка к надпойменной террасе р.Анадырь. Естественный рельеф участка изысканий низинный, пологий, мелко расчлененный. Абсолютные отметки поверхности, в пределах исследуемой территории, изменяются в пределах от 15,20 до 16,25 метров (в Балтийской системе высот 1977г). Общий уклон поверхности наблюдается от северо-запада к юго-востоку.

Гидрогеологические условия характеризуются отсутствием водоносного горизонта подземных вод.

Ближайший водоток – р. Анадырь (в 300м западнее). Ширина реки у поселка около 1000 м. Расстояние от реки до ближайшей точки участка изысканий составляет около 250м.

Грунтовые воды в пределах площадки изысканий не зафиксированы. Во время снеготаяния в слое сезонного оттаивания возможна циркуляция надмерзлотных вод.

По характеру подтопления площадка работ относится к неподтопляемой территории с глубиной залегания установившегося уровня подземных вод более 3,0 м (п. 5.4.8 СП 50-101-2004).

По критериям типизации по подтопляемости площадка исследований относится к категории II-A-1 (Потенциально подтопляемые).

Согласно приложению Б СП 115.13330.2016 категория опасности природного процесса подтопления – умерено опасная.

Гидрографическая сеть участок относится к бассейну Берингова моря. Ближайший водоток – р. Анадырь Расстояние от реки до ближайшей точки участка изысканий составляет около 300 м. В период паводков, снеготаяния в слое сезонного оттаивания возможна циркуляция надмерзлотных вод.

Геологическое строение.

Инженерно-геологический разрез площадки изысканий, изученный до глубины 7,0 м, представлен верхнечетвертичными аллювиально-озерными отложениями (IaaQIII) и интрузивными палеозойскими породами (PZ2ub), перекрытыми с поверхности почвенно-растительным слоем.

Современные почвы распространены повсеместно. Мощность отложений 0,1м.

Аллювиально-озерные отложения, распространены повсеместно, суглинками сезонномерзлыми, мощностью от 0,7м до 0,9м.

Палеозойские породы представлены лерцолитами различной прочности. Общая мощность вскрытых отложений составляет от 6,0 до 6,4 м.

По данным выполненных исследований, геолого-литологическим особенностям, составу, состоянию, а также по результатам анализа пространственной изменчивости физико-механических свойств грунтов согласно ГОСТ 25100-2020 и ГОСТ 20522-2012 в разрезе грунтов основания выделено 3 инженерно-геологических элемента (ИГЭ).

Аллювиально-озерные отложения (IaaQIII):

- ИГЭ-2 Суглинок мерзлый, слоистой криогенной текстуры, коричнево-красный, твердомерзлый, слабозаторфованный, текучий в талом состоянии, слабобльдистый. Залегаet повсеместно в интервале глубин от 0.1 до 1.0 м. Мощность грунта составляет 0.7-0.9 м.

Палеозойские отложения (PZ2ub):

- ИГЭ-3 Лерцолит неразмьгааемый, средней плотности, зеленый, низкой прочности, морозный. Залегаet на всю мощность разреза под болотными отложениями. Залегаet повсеместно в интервале глубин от 0.8 до 3.0м. Мощность грунта составляет 2.0-2.2м.

- ИГЭ-4 Лерцолит неразмьгааемый, плотный, зеленый, мерзлый, средней прочности, морозный. Залегаet повсеместно в интервале глубин от 2.8 до 7.0м. Мощность грунта составляет 4.0-4.2м. На полную мощность не вскрыт.

Коррозионная активность грунтов определена в лабораторных условиях. По степени агрессивного воздействия сульфатов в грунтах на бетонные конструкции в соответствии с таблицей В.1 СП 28.13330.2017 - неагрессивные. По степени агрессивного воздействия хлоридов в грунтах на железобетонные конструкции в соответствии с таблицей В.2 СП 28.13330.2017 неагрессивные. Грунты незасоленные.

Специфическими в пределах площадки изысканий являются многолетнемерзлые органоминеральные грунты.



Суглинки (ИГЭ 2) коричневые, в талом состоянии текучие, слабозаторфованные, слабольдистые, твердомерзлые. Аллювиально-озерного генезиса. Имеют слоистую криогенную текстуру. Относятся к сильнопучинистым грунтам.

Глубина сезонного оттаивания грунтов ИГЭ №2 - 1,61м, глубина сезонного промерзания - 2,56м. Вскрыты всеми скважинами с глубины 0,1м под грунтами почвенно-растительного слоя. Мощность от 0,7м до 0,9м. Содержание органических веществ – 12,9%. Температура мерзлых грунтов изменяется от минус 3,5 до 25,3 градусов Цельсия.

Тип сезонного оттаивания пород длительно-устойчивый. При переходе связных пород из мерзлого состояния в талое изменяются их физико-механические свойства, поэтому при строительстве рекомендуется сохранять естественное состояние многолетнемерзлых пород. При нарушении правил эксплуатации зданий и сооружений, в описываемом районе возможны локальные проявления термокарстовых процессов, вызванные оттаиванием повсеместно распространенных многолетнемерзлых грунтов.

Строительство водоподготовительной установки в с. Снежное обеспечивает решение следующих задач:

а) обеспечение подачи абонентам определенного объема питьевой воды установленного качества;

д) выполнение мероприятий, направленных на обеспечение соответствия качества питьевой воды требованиям законодательства Российской Федерации;

#### **4.3 Сведения о вновь строящихся, реконструируемых и предлагаемых к выводу из эксплуатации объектах системы водоснабжения**

Требуется замена существующей системы водоснабжения с тупиковой на кольцевую. После технической модернизации система водоснабжения в полной мере гарантирует 100% качественное водоснабжение потребителей.

Актуализацией на 2022 год схемы водоснабжения планируется реализация проекта «Строительство водоподготовительной установки в с. Снежное».

Проектом «Строительство водоподготовительной установки в с. Снежное» меняется схема водоснабжения. На водозаборе устанавливаются полупогружные насосы – 2 шт., один рабочий, один резервный для непрерывной подачи воды потребителям. Насосы устанавливаются на существующую конструкцию водозабора. При такой схеме не планируется использовать существующие емкости РГС-75 для питьевого водоснабжения, емкости сохраняются для пожаротушения. Схема водоснабжения тупиковая.

Проектом предусматривается установка блочно-модульного здания водоочистки и присоединение к существующим трубопроводам. Трубопроводы подключения ВПУ выполнены из стальных водогазопроводных труб диаметром 57х3 мм, прокладываются на опорах совместно с греющим кабелем в тепловой изоляции.

Все оборудования станции водоподготовки размещается в здании контейнерного типа размерами ДхШхВ = 9000х5000х3000(Н) мм, состоящем из двух блок-контейнеров габаритами 9000х2500х3000мм каждый.

- максимальный суточный расход общий  $q_{\text{макс.сут.общ1}} = 26.16$  м<sup>3</sup>/сут.
- максимальный часовой расход общий = 2.26 м<sup>3</sup>/ч.
- Расход на подпитку котельной 2,5 м<sup>3</sup>/ч.
- часовая производительность ВПУ принята 5 м<sup>3</sup>/ч.

Основные технико-экономические показатели представлены в таблице ниже, таблица 28.

Таблица 28

Наименование показателя	Единица измерения	По проекту	Фактически
Строительный объем - всего	м <sup>3</sup>	283,13	-
в том числе надземной части	м <sup>3</sup>	240,1	-
Общая площадь	м <sup>2</sup>	64,15	-
Площадь нежилых помещений	м <sup>2</sup>	45	-
Площадь встроенно-пристроенных помещений	м <sup>2</sup>	-	-
Количество зданий, сооружений	шт.	1	-
Площадь застройки	м <sup>2</sup>	77.67	-
Количество этажей	шт.	1	-

#### **4.4 Сведения о развитии систем диспетчеризации, телемеханизации и систем управления режимами водоснабжения на объектах организаций, осуществляющих водоснабжение**

В существующей системе водоснабжения сп. Снежное отсутствует система диспетчеризации, телемеханизации и система управления режимами водоснабжения.

Стратегический план развития муниципального коммунального хозяйства России предусматривает реконструкцию одной из важнейших своих составляющих - объектов водоснабжения. Однако просто замена изношенных инженерных сетей и производственного оборудования не решит полностью проблем функционирования водоканалов.

Анализ полученных данных показывает, что наилучший результат может быть получен при использовании комплексного подхода, включающего внедрение средств автоматизации на всех уровнях системы водоснабжения, в том числе диспетчерского управления и учета энергоресурсов.

При этом внедрение комплексной системы автоматизации на базе программно-технического комплекса КРУГ-2000™ может осуществляться поэтапно, в соответствии с приоритетами и потребностями Заказчика.

Система предназначена для автоматизации процессов сбора и обработки информации о работе объектов водоканала, программно-логического управления объектами, диспетчерского контроля и централизованного управления, а также для решения задач технического и коммерческого учета гидроресурсов, потребления тепла и электроэнергии.

Особенности системы.

Связь между абонентами системы осуществляется по радиоканалу. Следует отметить, что мощность применяемых радиомодемов менее 10 мВт. В этом случае получение разрешений на использование полосы радиочастот не требуется.

Система автоматически, на основе показаний минимума используемых датчиков и ретроспективной информации, рассчитывает технико-экономические показатели: наработку и дебит скважин и водозабора в целом за час, сутки, месяц и т.д. Это дает возможность своевременно производить регламентные работы на скважине (регенерацию фильтра, обслуживание погружного насоса и т. п.), прогнозировать ситуацию на скважинах и предотвратить аварийные ситуации. Перечисленные качества системы способны значительно продлить межремонтный и межсервисный интервалы, удлинить срок службы водозабора, что повышает экономическую эффективность эксплуатации.

Документирование системой информации по техническому учету водозабора за отчетные интервалы времени делает прозрачной фактическую динамику водозабора и сокращает трудозатраты при оформлении отчетности.

Внедрение системы позволит повысить качество отпускаемой воды за счет контроля и своевременного оповещения о качестве воды на входе в насосную станцию, улучшить технологическую дисциплину персонала станции за счет своевременного оповещения диспетчера о качестве водоснабжения, повысить качество отчетной документации за счет автоматического формирования и расчета отчетных ведомостей.

Для практической реализации схемы водоснабжения необходимо разработать в полном объеме проектно-сметную документацию системы диспетчеризации и системы управления режимами водоснабжения в 2018-2019гг. с использованием и внедрением телемеханизации.

Актуализацией на 2022 год схемы водоснабжения планируется реализация проекта «Строительство водоподготовительной установки в с. Снежное».

Контрольно-измерительные приборы автоматизации работы станции водоочистки выбраны из заданных условий эксплуатации, требуемой надежности и точности.

Система автоматизации предназначена для контроля и автоматического поддержания технологических параметров в заданном диапазоне с целью бесперебойной работы станции водоочистки, а именно:

- контроль и управление технологическим процессом водоочистки;
- количественный учет воды и электроэнергии;
- регистрация и архивное хранение текущих и аварийных событий, а также технологических параметров;
- возможность диспетчеризации по GSM-каналу.

Автоматическая система управления (АСУ) представляет собой трехуровневую иерархическую систему, состоящая из нижнего уровня (датчики, исполнительные механизмы), среднего уровня (контроллер) и верхнего уровня (панель оператора).

Нижний уровень АСУ обеспечивает выполнение функций сбора входных сигналов, управления, регулирования и т. д. Средний уровень предназначен для выполнения задач протекания технологических процессов и представляет собой среду, связывающую все компоненты системы в единую сеть. На среднем уровне выполняются функции преобра-

зования разнородных сигналов и протоколов, архивирование информации, визуализация и управление станцией водоподготовки. На верхнем уровне реализована система хранения и визуализации информации. На этом уровне реализованы функции получения информации от устройств нижнего и среднего уровня, обобщения, накопления и предоставления информации на панель оператора, установленной на двери шкафа управления. Внутрисистемные коммуникации между компонентами АСУ и обмен информацией между ними должны базироваться на использовании стандартных и открытых международных протоколов, и сетевых средств обмена данными.

Система КИП предусматривает контроль следующих технологических параметров:

- давления воды на всасывающих и напорных патрубках насосов;
- перепадов давления воды на фильтрах;
- уровень воды в емкостях (накопительная емкость, дозирующая емкость);
- расход воды.

Управление насосными агрегатами предусматривается от насосной станции, обеспечивающей следующие функции:

- контроль параметров и состояния электродвигателей насосных агрегатов и передачу их в шкаф управления;
- управление работой насосов (автоматическое/ручное), а также выбор рабочего и резервного насосов при помощи переключателей на три положения;
- автоматическое включение резервного насоса, если рабочий насос не разовьет необходимого давления или при аварийной его остановке;
- защита насосов от «сухого хода»;
- прием управляющих сигналов от шкафа управления

Для контроля и управления вспомогательными агрегатами станции водоочистки предусматривается:

- контроль и сигнализация уровней воды в емкостях (накопительная емкость, дозирующая емкость);
- управление работой компрессора блока напорной аэрации (по сигналу от расходомера);
- сигнализацию аварии блока напорной аэрации;
- сигнализацию аварии автоматической комплексной дозировки гипохлорита натрия;
- сигнализацию аварии автоматической установки обезжелезивания.

Система АСУ включает в себя:

- первичные преобразователи давления, температуры, расхода, уровня;
- запорно-регулирующую арматуру с электроприводом (электроприводные задвижки, электромагнитные клапаны);
- шкаф управления;
- комплект оборудования связи для передачи данных в диспетчерскую.

#### **4.5 Сведения об оснащённости зданий, строений, сооружений приборами учета воды и их применении при осуществлении расчетов за потребленную воду**

В последние годы уделяется большое внимание вопросам организации приборного учета воды на всех этапах ее подготовки и подачи. Особое место в этом занимает совершенствование учета водопотребления в жилом фонде путем установки индивидуальных приборов учета воды.

Общеизвестно, что установка ИПУ потребления воды стимулирует жителей рационально и экономно расходовать воду. В свою очередь, установка ИПУ позволяет эксплуатирующей организации решать задачу оптимизации системы подачи и распределения воды в целях экономии водных и энергетических ресурсов.

Данная работа ведется параллельно с изучением влияния установки приборов учета на потребление и рациональное использование воды.

Актуализацией на 2022 год схемы водоснабжения планируется реализация проекта «Строительство водоподготовительной установки в с. Снежное».

В соответствии с требованиями заказчика в здании предусмотрен учет воды на входе в ВПУ, на выходе из ВПУ и на дренаже систем.

#### **4.6 Описание вариантов маршрутов прохождения трубопроводов (трасс) по территории поселения, городского округа и их обоснование**

В рамках выполнения мероприятий данной схемы водоснабжения сп. Снежное до 2027 года планируется проведение реконструкции только существующих магистральных водоводов и разводящих сетей. Прохождения вновь создаваемых инженерных сетей будут совпадать с трассами существующих коммуникаций.

Актуализацией на 2022 год схемы водоснабжения планируется реализация проекта «Строительство водоподготовительной установки в с. Снежное».

Все проектируемые трубопроводы ВПУ надземные, в грунте не прокладываются.

#### **4.7 Рекомендации о месте размещения насосных станций, резервуаров, водонапорных башен**

Нет необходимости замены места размещения насосных станций, резервуаров, водонапорных башен. Существующая схема размещения вполне отвечает техническим требованиям.

Актуализацией на 2022 год схемы водоснабжения планируется реализация проекта «Строительство водоподготовительной установки в с. Снежное».

В состав проекта «Строительство водоподготовительной установки в с. Снежное» входят следующие сооружения:

- Блок модуль ВПУ (поз.1);

- Колодец накопитель стоков (поз. 2);

-Насосы водозабора.

Размещение проектируемых сооружений принято в соответствии с существующей застройкой, с существующей схемой зонирования, с учетом пожарной опасности и исходя из сохранения режима работы действующих участков предприятия.

Земельный участок, отводимый под площадные объекты, определен с учетом требований СП 18.13330.2019 «Производственные объекты. Планировочная организация земельного участка Генеральные планы промышленных предприятий. СНиП II-89-80\*», СП 4.13130.2013 «Системы противопожарной защиты. Ограничение распространения пожара на объектах защиты. Требования к объемно-планировочным и конструктивным решениям».

#### **4.8 Границы планируемых зон размещения объектов централизованных систем горячего водоснабжения, холодного водоснабжения**

Планируемые зоны размещения объектов централизованной системы холодного водоснабжения остаются прежние без изменений.

Актуализацией на 2022 год схемы водоснабжения планируется реализация проекта «Строительство водоподготовительной установки в с. Снежное».

Проектом предусматривается изменение схемы водоснабжения существующей площадки водозабора, «Строительство водоподготовительной установки в с. Снежное».

Снежное — село в Анадырском районе Чукотского автономного округа России. Образует сельское поселение Снежное. Расположено на правом берегу реки Анадырь. Ближайший населённый пункт находится в 20 км выше по течению — село Усть-Белая, расстояние до окружного центра — 221 км. На берегу реки Анадырь против нижней окраины села оборудована гидрометеорологическая станция Снежное.

Схема планировочной организации земельного участка ВПУ разработана на основе материалов инженерных изысканий по объекту «Модернизация схемы электроснабжения ГП ЧАО «Чукоткоммунхоз» с установкой Фотоэлектрической системы (далее – ФЭС). АГЭУ Снежное», выполненных ООО «Проектный Центр Сибири в 2019г».

#### **4.9 Карты (схемы) существующего и планируемого размещения объектов централизованных систем горячего водоснабжения, холодного водоснабжения**

Согласованная схема подключения ВПУ в систему водоснабжения представлена в Приложении 1.

## **Раздел 5. Экологические аспекты мероприятий по строительству, реконструкции и модернизации объектов централизованных систем водоснабжения**

### **5.1 Сведения о мерах по предотвращению вредного воздействия на водный бассейн предлагаемых к строительству и реконструкции объектов централизованных систем водоснабжения при сбросе (утилизации) промывных вод**

Качество подаваемой населению воды (на всем пути транспортирования от водозаборного устройства до потребителя) подвергается санитарному контролю. Санитарный надзор, осуществляемый районной санэпидстанцией, распространяется на всю систему хозяйственно-питьевого водоснабжения. На территории, входящей в зону санитарной охраны, установлен режим, обеспечивающий надежную защиту источников водоснабжения от загрязнения и сохранение требуемых качеств воды.

Известно, что одним из постоянных источников концентрированного загрязнения поверхностных водоемов являются сбрасываемые без обработки воды, образующиеся в результате промывки фильтровальных сооружений станций водоочистки. Находящиеся в их составе взвешенные вещества и компоненты технологических материалов, а также бактериальные загрязнения, попадая в водоем, увеличивают мутность воды, сокращают доступ света в глубину, и, как следствие, снижают интенсивность фотосинтеза, что в свою очередь приводит к уменьшению сообщества, способствующего процессам самоочищения.

В настоящее время вода не проходит никакой обработки по ее очистке и по санитарно-гигиеническим исследованиям (рН -5,9 ед.рН, при нормативе 6,0-9,0 ед.рН, железо - 0,44 мг/дм<sup>3</sup> при нормативе не более 0,3 мг/дм<sup>3</sup>) не соответствует СанПиН 2.1.4.1074-01 «Питьевая вода. Гигиенические требования к качеству воды централизованных систем питьевого водоснабжения. Контроль качества. Гигиенические требования к безопасности систем горячего водоснабжения».

Актуализацией на 2022 год схемы водоснабжения планируется реализация проекта «Строительство водоподготовительной установки в с. Снежное».

В соответствии с СанПиН 2.1.4.1110-02 и СП 31.13330.2012 «Водоснабжение. Наружные сети и сооружения» источники хозяйственно питьевого водоснабжения должны иметь зоны санитарной охраны (далее - ЗСО).

Основной целью создания и обеспечения режима в ЗСО является санитарная охрана от загрязнения источников водоснабжения и водопроводных сооружений, а также территорий, на которых они расположены.

Эксплуатация существующих и проектирование новых скважин и систем хозяйственно-питьевого водоснабжения должны осуществляться в соответствии с Положением о порядке проектирования и эксплуатации ЗСО источников водоснабжения и водопроводов хозяйственно питьевого назначения, действующих норм СНиП СП 31.13330.2012 «Водоснабжение. Наружные сети и сооружения» и СанПиН 2.1.4.1110-02 «Зоны санитарной

охраны источников водоснабжения и водопроводов питьевого назначения», СП 2.1.5.1059-01 «Гигиенические требования к охране подземных вод от загрязнений».

ЗСО представляют собой специально выделенную территорию, в пределах которой создается особый санитарный режим, исключающий возможность загрязнения подземных вод, а также ухудшения качества воды источника и воды, подаваемой водопроводными сооружениями.

Устройство ЗСО и санитарно-защитных полос источников водоснабжения и водопроводов предусматривается в целях обеспечения санитарно-эпидемиологической надежности системы хозяйственно питьевого водоснабжения. Для водозаборных скважин зоны санитарной охраны представлены I-ым поясом (строгoго режима). Граница ЗСО I пояса для артезианских скважин устанавливается на расстоянии 30 м. от центра каждой скважины и ограждением по периметру. Площадки благоустраиваются и озеленяются.

В целях рационального использования и охраны подземных вод в процессе эксплуатации водозаборных скважин необходимо в соответствии с лицензионным соглашением:

- производить замеры динамического уровня подземных вод в скважинах;
- вести достоверный учет объема добываемых вод;
- производить отбор проб подземных вод из водозаборных скважин на химические анализы по контролируемым показателям;
- соблюдать условия ведения мониторинга, представлять отчеты о добыче подземных вод и результаты химических анализов в контролирующие органы по установленным срокам и формам;
- соблюдать условия эксплуатации I-го пояса зон санитарной охраны водозаборных скважин.

Не допускается прокладка водоводов и водопроводов по территории свалок, полей ассенизации, полей фильтрации, полей орошения, кладбищ, скотомогильников, а также прокладка магистральных водоводов по территории промышленных и сельскохозяйственных предприятий.

Проектируемая площадка ВПУ находится в зоне действия первого пояса охраны источников питьевого водоснабжения. Граница первого пояса ЗСО водозабора с поверхностным источником установлена:

- вверх по течению – 200 м от водозабора,
- вниз по течению – 100 м,
- по прилегающему к водозабору берегу 100 м от линии уреза воды в летне-осенней межени;
- по противоположному от водозабора берегу – вся акватория и противоположный берег шириной 100 м от линии уреза воды в летне-осенней межени.

## **5.2 Сведения о мерах по предотвращению вредного воздействия на окружающую среду при реализации мероприятий по снабжению и хранению химических реагентов, используемых в водоподготовке (хлор и др.)**



В поселке Снежное отсутствуют сети канализации, отсутствуют очистные сооружения.

Актуализацией на 2022 год схемы водоснабжения планируется реализация проекта «Строительство водоподготовительной установки в с. Снежное».

В блок-модуле ВПУ предусмотрена производственная канализация (КЗ) от проектируемого оборудования до колодца. В систему КЗ поступает промывная вода от фильтров блока водоподготовки.

Сеть отвода промывной воды от блока водоподготовки и бака подпиточной воды запроектирована из труб ПВХ. Прокладка трубопроводов предусматривается с уклоном не менее 0,02 в сторону выпуска. Уклон в существующих лотках не менее 0,02 в сторону колодца. Планы и схемы сети водоотведения представлены в графической части тома 210-917-ИОСЗ.ГЧ-1, 2.

Вывоз стоков из канализационной емкости и колодца-выгреба будет осуществляться силами специализированного подразделения подрядной организации по заключенному на момент сдачи объекта в эксплуатацию договору. Размещение отходов будет осуществляться на полигоне специализированной организации, имеющей лицензию на деятельность по сбору, транспортировке, обработке, утилизации, обезвреживанию размещению отходов I-IV класса опасности или лицензии на деятельность по обезвреживанию и размещению отходов I-IV класса опасности.

Загрязнения технологических сточных вод состоит из удаляемых примесей - взвешенные вещества и соединения железа.

## Раздел 6. Оценка объемов капитальных вложений в строительство, реконструкцию и модернизацию объектов централизованных систем водоснабжения

### 6.1 Оценка стоимости основных мероприятий по реализации схем водоснабжения

Необходимо выделить первоочередные технические мероприятия:

- реконструкция водопроводных сетей;
- замена насосного оборудования насосной станции;
- установка узлов учета;
- строительство водоподготовительной установки;
- иные энергосберегающие мероприятия.

Для практического внедрения обозначенных мероприятий необходимо в период до 2027 года разработать проектно-сметную документацию.

Проектно-сметная документация на строительство водоподготовительной установки разработана в 2021 году.

Первоочередные технические мероприятия и их ориентировочная финансовая потребность представлены в таблице ниже, таблица 29.

Таблица 29

№ п/п	Наименование мероприятия	Ед. изм.	Показатели	Финансовая потребность, тыс. рублей	Примечание
1.	Реконструкция водопроводных сетей	км.	2,711	17400,00	2027
	разработка проектно-сметной документации	шт.	1	2040,00	2026
2.	Замена насосного оборудования насосной станции	шт.	2	2000,00	2024-2025
	разработка проектно-сметной документации	-	-	0,00	не требуется
3.	Установка узлов учета	шт.		400,00	2026
	разработка проектно-сметной документации			50,00	2025
4.	Строительство водоподготовительной установки	шт.	1	25582,698	строительство запланировано на 2023 год
	разработка проектно-сметной документации	шт.	1	3797,90	разработка в 2022 году
5.	Иные энергосберегающие мероприятия	-	-	2000	2023-2027
	Итого			53270,6	

Целью реализации данных мероприятий является:

- повышение эффективности использования ресурсов;
- повышение показателей качества воды, надежности и бесперебойности водоснабжения;
- увеличение охвата территорий сетями централизованного водоснабжения.

Актуализацией на 2022 год схемы водоснабжения планируется реализация проекта «Строительство водоподготовительной установки в с. Снежное».

Стоимость работ по данному проекту по локальному сметному расчету в текущем уровне цен составляет – 25 582 698,19 руб. с НДС.

Сведения об источнике (источниках) и размере финансирования строительства, реконструкции, капитального ремонта, сноса объекта капитального строительства представлены ниже, таблица 30.

Таблица 30

Источник финансирования	Наименование уровня бюджета/ Сведения о юридическом лице (владельце средств)	Доля финансирования, %
Бюджетные средства	Местный бюджет	0.5
Бюджетные средства	Бюджет субъекта Российской Федерации	99.5

## **6.2 Оценка величины необходимых капитальных вложений в строительство и реконструкцию объектов централизованных систем водоснабжения**

Оценка величины необходимых капитальных вложений в строительство и реконструкцию объектов централизованных систем водоснабжения представлена в таблице 29.

## Раздел 7. Плановые значения показателей развития централизованных систем водоснабжения

Показатели надежности, качества и энергетической эффективности объектов централизованных систем горячего водоснабжения и холодного водоснабжения на момент окончания реализации мероприятий, предусмотренных схемой водоснабжения, включая показатели надежности, качества и энергетической эффективности объектов централизованных систем горячего водоснабжения и холодного водоснабжения, а также значения указанных показателей с разбивкой по годам.

К показателям надежности, качества и энергетической эффективности объектов централизованных систем горячего водоснабжения и холодного водоснабжения относятся:

- а) показатели качества воды;
- б) показатели надежности и бесперебойности водоснабжения;
- в) показатели эффективности использования ресурсов, в том числе уровень потерь воды (тепловой энергии в составе горячей воды);
- г) иные показатели, установленные федеральным органом исполнительной власти, осуществляющим функции по выработке государственной политики и нормативно-правовому регулированию в сфере жилищно-коммунального хозяйства.

Значения показателей надежности, качества, энергетической эффективности объектов централизованных систем холодного водоснабжения представлены ниже, таблица 31.

Таблица 31

№ п/п	Наименование показателя	Ед. изм.	2021 г.	2022 г.	2023 г.
			факт	план	план
1.	Протяженность водопроводной сети	Км.	2,885	2,885	2,885
2.	Количество перерывов в подаче воды, произошедших в результате аварий, повреждений и иных технологических нарушений в расчете на протяженность водопроводной сети в год	Ед.	0	0	0
3.	Количество перерывов в подаче воды, произошедших в результате аварий, повреждений и иных технологических нарушений в расчете на протяженность водопроводной сети в год	Ед./км.	0	0	0
4.	Общий объем воды, поданной в водопроводную сеть	Тыс.м <sup>3</sup>	6,7	4,681	4,681
5.	Объем потерь воды	Тыс.м <sup>3</sup>	0,4	0,5	0,5
6.	Доля потерь воды в централизованных системах водоснабжения при ее транспортировке в общем объеме, поданной в водопроводную сеть	%	5,3	10,1	10,1
7.	Доля проб питьевой воды, подаваемой с источников водоснабжения, водопроводных станций или иных объектов централизованной системы водоснабжения в распределительную сеть, не соответствующих установленным требованиям, в общем объеме проб, отобранных по результатам производственного контроля качества питьевой воды	%	40	0	0
8.	Доля проб питьевой воды в распределительной водопроводной сети, не соответствующих установленным требованиям, в общем объеме проб, отобранных по результатам производственного контроля качества питьевой воды	%	60	0	0
9.	Удельный расход электрической энергии, потребляемой в технологическом процессе транспортировки питьевой воды, на единицу объема транспортируемой воды	кВт*ч/куб.м	1,692	1,692	1,692

## **Раздел 8. Перечень выявленных бесхозных объектов централизованных систем водоснабжения (в случае их выявления) и перечень организаций, уполномоченных на их эксплуатацию**

Согласно статье 8 пункта 5 Федерального закона от 07 декабря 2011 года № 416-ФЗ «О водоснабжении и водоотведении», в случае выявления бесхозных объектов централизованных систем горячего водоснабжения, холодного водоснабжения и (или) водоотведения, в том числе водопроводных и канализационных сетей, путем эксплуатации которых обеспечиваются водоснабжение и (или) водоотведение, эксплуатация таких объектов осуществляется гарантирующей организацией либо организацией, которая осуществляет горячее водоснабжение, холодное водоснабжение и (или) водоотведение и водопроводные и (или) канализационные сети, которые непосредственно присоединены к указанным бесхозным объектам (в случае выявления бесхозных объектов централизованных систем горячего водоснабжения или в случае, если гарантирующая организация не определена в соответствии со статьей 12 настоящего Федерального закона), со дня подписания с органом местного самоуправления поселения, городского округа передаточного акта указанных объектов до признания на такие объекты права собственности или до принятия их во владение, пользование и распоряжение оставившим такие объекты собственником в соответствии с гражданским законодательством

По состоянию на 2022 г. на территории сельского поселения Снежное проводятся мероприятия по выявлению бесхозных объектов централизованных систем водоснабжения, с последующим составлением акта инвентаризации для прохождения процедуры оформления прав собственности. Сроки исполнения – 2024 г.

**ТОМ 2. СХЕМА ВОДООТВЕДЕНИЯ****СЕЛЬСКОГО ПОСЕЛЕНИЯ СНЕЖНОЕ АНАДЫРСКОГО МУНИЦИПАЛЬНОГО РАЙОНА  
ЧУКОТСКОГО АВТОНОМНОГО ОКРУГА****Раздел 1. Существующее положение в сфере водоотведения поселения,  
городского округа****1.1 Описание структуры системы сбора, очистки и отведения  
сточных вод на территории поселения, городского округа и деление  
территории поселения, городского округа на эксплуатационные зоны**

Для обеспечения нужд водоотведения сельского поселения Снежное организована децентрализованная система сбора сточных вод, посредством организации индивидуальных септиков (выгребов) для каждого индивидуального здания или группы домов. Сточные воды из выгребов других потребителей вывозятся специальным транспортом и сбрасываются на рельеф. На территории мало-среднеэтажной застройки проложены участки сетей канализации направляющие стоки в септики. На территории индивидуальной жилой застройки отвод сточных вод осуществляется в выгребные ямы, надворные туалеты с последующим сбросом на рельеф, а так же в септики заводского изготовления.

Канализационные очистные сооружения отсутствуют.

Технологическая схема очистки сточных вод отсутствует.

**1.2 Описание результатов технического обследования  
централизованной системы водоотведения**

Результаты технического обследования централизованной системы водоотведения, включая описание существующих канализационных очистных сооружений, в том числе оценку соответствия применяемой технологической схемы очистки сточных вод требованиям обеспечения нормативов качества очистки сточных вод, определение существующего дефицита (резерва) мощностей сооружений и описание локальных очистных сооружений, создаваемых абонентами отсутствуют, так как система централизованного водоотведения, а также очистные сооружения канализации на территории сельского поселения Снежное отсутствуют. Отведение сточных вод от абонентов осуществляется посредством организации индивидуальных септиков (выгребов) для каждого индивидуального здания или группы домов.

**1.3 Описание технологических зон водоотведения, зон централизованного  
и нецентрализованного водоотведения (территорий, на которых водоотведение  
осуществляется с использованием централизованных и нецентрализованных  
систем водоотведения) и перечень централизованных систем водоотведения**

Федеральный закон от 7 декабря 2011 г. № 416-ФЗ «О водоснабжении и водоотведении» и постановление правительства РФ от 05.09.2013 года № 782 «О схемах водоснабжения и водоотведения» (вместе с «Правилами разработки и утверждения схем водоснабжения и водоотведения», «Требованиями к содержанию схем водоснабжения и водоотведения») вводят понятие в сфере водоотведения:

"технологическая зона водоотведения" - часть централизованной системы водоотведения (канализации), отведение сточных вод из которой осуществляется в водный объект через одно инженерное сооружение, предназначенное для сброса сточных вод в водный объект (выпуск сточных вод в водный объект), или несколько технологически связанных между собой инженерных сооружений, предназначенных для сброса сточных вод в водный объект (выпусков сточных вод в водный объект).

Исходя из определения технологическая зона водоотведения на территории сельского поселения Снежное отсутствует.

Для обеспечения нужд водоотведения сельского поселения Снежное организована нецентрализованная система сбора сточных вод, посредством организации индивидуальных септиков (выгребов) для каждого индивидуального здания или группы домов. Сточные воды из выгребов других потребителей вывозятся специальным транспортом и сбрасываются на рельеф.

#### **1.4 Описание технической возможности утилизации осадков сточных вод на очистных сооружениях существующей централизованной системы водоотведения**

Описание технической возможности утилизации осадков сточных вод на очистных сооружениях существующей централизованной системы водоотведения не представляется возможным по причине отсутствия очистных сооружений.

#### **1.5 Описание состояния и функционирования канализационных коллекторов и сетей, сооружений на них, включая оценку их износа и определение возможности обеспечения отвода и очистки сточных вод на существующих объектах централизованной системы водоотведения**

Отвод сточных вод с территории жилой застройки, производственных объектов, зданий социально-культурного и административного назначения выполняется самотечными канализационными сетями водоотведения, проложенными надземно совместно с сетями водо- и теплоснабжения.

Самотечные наружные сети хозяйственной канализации выполнены из труб стальных диаметром Ду100 и проложены надземно на высоте 0,5 м от поверхности земли. Наименьшие уклоны трубопроводов хозяйственно-бытовой канализации согласно п.5.5.1 СП 32.13330.2012 для труб диаметром 100 мм - 0,008. Трубопроводы прокладываются совместно с обогревающим кабелем в тепловой изоляции ППУ.

Напорных трубопроводов проектом не предусмотрено.

Колодец-накопитель стоков на сети хозяйственно-бытовой канализации выполнен из металлической трубы диаметром 1200 мм высотой 2 м.

### **1.6 Оценка безопасности и надежности объектов централизованной системы водоотведения и их управляемости**

Дать оценку безопасности и надежности объектов централизованной системы водоотведения и их управляемости не представляется возможным, так как на территории сельского поселения Снежное отсутствует централизованная система водоотведения.

Для обеспечения надёжного и бесперебойного водоотведения сельского поселения Снежное необходимо выполнить:

– строительство и реконструкцию действующих сетей водоотведения в целях снижения уровня износа, создания условий для подключения к системе децентрализованного водоотведения новых объектов.

### **1.7 Оценка воздействия сбросов сточных вод через централизованную систему водоотведения на окружающую среду**

Дать оценку воздействия сбросов сточных вод через централизованную систему водоотведения на окружающую среду не представляется возможным, так как на территории сельского поселения Снежное отсутствует централизованная система водоотведения.

### **1.8 Описание территорий муниципального образования, не охваченных централизованной системой водоотведения**

Территория сельского поселения Снежное не охвачена централизованной системой водоотведения.

Сельское поселение Снежное – национальное чукотское село в Анадырском районе Чукотского автономного округа, расположено на правом берегу реки Анадырь. Численность населения сельского поселения Снежное на 1 января 2017 года - 255 человек, в основном это коренные жители. На территории сельского поселения находятся - детский сад, амбулатория, дом культуры, почта, узел связи, магазин, пекарня.

Расстояние до окружного центра составляет 221 км.

Площадь сельского поселения Снежное – 1 кв. км.

### **1.9 Описание существующих технических и технологических проблем системы водоотведения поселения, городского округа**

Основной технической и технологической проблемой системы водоотведения на территории сельского поселения Снежное являются:

- отсутствие очистных сооружений;
- высокая степень износа существующих канализационных сетей и колодцев;
- недостаточная степень надежности системы водоотведения.



### **1.10 Сведения об отнесении централизованной системы водоотведения (канализации) к централизованным системам водоотведения поселений или городских округов**

На территории сельского поселения Снежное отсутствует централизованная система водоотведения.

## **Раздел 2. Балансы сточных вод в системе водоотведения**

### **2.1 Баланс поступления сточных вод в централизованную систему водоотведения и отведения стоков по технологическим зонам водоотведения**

Баланс поступления сточных вод в централизованную систему водоотведения и отведения стоков по технологическим зонам водоотведения, так как на территории сельского поселения Снежное отсутствует централизованная система водоотведения.

### **2.2 Оценка фактического притока неорганизованного стока (сточных вод, поступающих по поверхности рельефа местности) по технологическим зонам водоотведения**

Оценка фактического притока неорганизованного стока (сточных вод, поступающих по поверхности рельефа местности) по технологическим зонам водоотведения на территории сельского поселения Снежное не ведется.

### **2.3 Сведения об оснащённости зданий, строений, сооружений приборами учета принимаемых сточных вод и их применении при осуществлении коммерческих расчетов**

На территории сельского поселения Снежное отсутствуют здания, строения, сооружения, оснащенные приборами учета принимаемых сточных вод.

### **2.4 Результаты ретроспективного анализа за последние 10 лет балансов поступления сточных вод в централизованную систему водоотведения по технологическим зонам водоотведения и по поселениям, городским округам с выделением зон дефицитов и резервов производственных мощностей**

Результаты ретроспективного анализа за последние 10 лет балансов поступления сточных вод в централизованную систему водоотведения по технологическим зонам водоотведения и по поселениям, городским округам с выделением зон дефицитов и резервов производственных мощностей, отсутствуют, так как на территории сельского поселения Снежное отсутствует централизованная система водоотведения.

### **2.5 Прогнозные балансы поступления сточных вод в централизованную систему водоотведения и отведения стоков по технологическим зонам водоотведения на срок не менее 10 лет с учетом различных сценариев развития поселений, городских округов**

Прогнозные балансы поступления сточных вод в централизованную систему водоотведения и отведения стоков по технологическим зонам водоотведения на срок не менее 10 лет с учетом различных сценариев развития поселений не представляется возможным, так как на территории сельского поселения Снежное организована децентрализованная система сбора сточных вод, посредством организации индивидуальных септиков (выгребов) для каждого индивидуального здания или группы домов.

### Раздел 3. Прогноз объема сточных вод

#### 3.1 Сведения о фактическом и ожидаемом поступлении сточных вод в централизованную систему водоотведения

На территории сельского поселения Снежное предусматривается развитие децентрализованной системы водоотведения. Отвод хозяйственно-фекальных сточных вод с территории административно-деловой, мало-среднеэтажной и индивидуальной жилой застройки следует осуществлять в септики заводского изготовления и выгребы. Емкость септических камер должна обеспечивать хранение 3-х кратного суточного притока. Очистку камер необходимо выполнять не менее одного раза в год. Вывоз стоков от септиков необходимо выполнять специализированными машинами на очистные сооружения.

Расчеты выполнены в соответствии с требованиями СНиП 2.04.03-85 «Канализация. Наружные сети и сооружения», СанПиН 2.2.1/2.1.1.1200-03 "Санитарно-защитные зоны и санитарная классификация предприятий, сооружений и иных объектов".

В целях повышения надежности и эффективности функционирования децентрализованной системы водоотведения, необходимо предусмотреть следующие мероприятия:

- строительство блочного КОС (блочно-модульные очистные сооружения в контейнере для районов крайнего севера).

Производительность очистных сооружений определена с учетом жителей, проживающих в домах, оборудованных канализацией.

Расчетное удельное среднесуточное (за год) водоотведение бытовых сточных вод от жилых зданий принято равным расчетному удельному среднесуточному (за год) водопотреблению, без учета расхода воды на полив территорий и зеленых насаждений, согласно п.2.1 СНиП 2.04.03-85.

Расчет объемов сточных вод населенного пункта представлен ниже, таблица 32.

Таблица 32

Наименование	Объём стоков, м3/сут
Жилые и административные здания, оборудованные внутренним водопроводом и канализацией	16,64

Общее расчетное водоотведение сельского поселения Снежное составит 16,64 м3/сут.

#### 3.2 Описание структуры централизованной системы водоотведения (эксплуатационные и технологические зоны)

На территории сельского поселения Снежное отсутствует централизованная система водоотведения.

### **3.3 Расчет требуемой мощности очистных сооружений исходя из данных о расчетном расходе сточных вод, дефицита (резерва) мощностей по технологическим зонам водоотведения с разбивкой по годам**

На территории сельского поселения Снежное отсутствуют очистные сооружения.

Проектная производительность очистных сооружений определена исходя из расчетного расхода сточных вод сельского поселения Снежное на 2022 г. и составляет 16,64 м<sup>3</sup>/сут.

### **3.4 Результаты анализа гидравлических режимов и режимов работы элементов централизованной системы водоотведения**

Для обеспечения нужд водоотведения сельского поселения Снежное организована децентрализованная система сбора сточных вод, посредством организации индивидуальных септиков (выгребов) для каждого индивидуального здания или группы домов. Сточные воды из выгребов других потребителей вывозятся специальным транспортом и сбрасываются на рельеф. На территории мало-среднеэтажной застройки проложены участки сетей канализации направляющие стоки в септики. На территории индивидуальной жилой застройки отвод сточных вод осуществляется в выгребные ямы, надворные туалеты с последующим сбросом на рельеф, а так же в септики заводского изготовления.

Канализационные очистные сооружения отсутствуют.

Технологическая схема очистки сточных вод отсутствует.

Канализационные насосные станции на территории сельского поселения Снежное отсутствуют, поэтому предоставить результаты анализов гидравлических режимов и режимов работы элементов централизованной системы водоотведения не представляется возможным.

### **3.5 Анализ резервов производственных мощностей очистных сооружений системы водоотведения и возможности расширения зоны их действия**

Анализ резервов производственных мощностей очистных сооружений системы водоотведения и возможности расширения зоны их действия предоставить не представляется возможным, так как очистные сооружения канализации на территории сельского поселения Снежное отсутствуют.

## **Раздел 4. Предложения по строительству, реконструкции и модернизации (техническому перевооружению) объектов централизованной системы водоотведения**

### **4.1 Основные направления, принципы, задачи и плановые значения показателей развития централизованной системы водоотведения**

На территории сельского поселения Снежное отсутствует централизованная система водоотведения.

### **4.2 Перечень основных мероприятий по реализации схем водоотведения с разбивкой по годам, включая технические обоснования этих мероприятий**

Для обеспечения территории сельского поселения Снежное децентрализованной системой водоотведения и улучшения экологической обстановки, необходимо выполнить следующие мероприятия:

– строительство нового КОС (блочно-модульные очистные сооружения в контейнере для районов крайнего севера).

Размещение на территории сельского поселения Снежное вышеперечисленных объектов местного значения позволит:

– осуществлять водоотведение в объеме, необходимом для обеспечения жизнедеятельности населённого пункта, с учётом перспектив его развития;

– повысить надежность и эффективность функционирования децентрализованной системы водоотведения.

Актуализацией на 2022 год схемы водоснабжения планируется реализация проекта «Строительство водоподготовительной установки в с. Снежное».

В поселке Снежном отсутствуют сети канализации, отсутствуют очистные сооружения.

В блок-модуле ВПУ предусмотрена производственная канализация (К3) от проектируемого оборудования до колодца. В систему К3 поступает промывная вода от фильтров блока водоподготовки.

Сеть отвода промывной воды от блока водоподготовки и бака подпиточной воды запроектирована из труб ПВХ. Прокладка трубопроводов предусматривается с уклоном не менее 0,02 в сторону выпуска. Уклон проектируемого трубопровода 0,03 в сторону колодца. Планы и схемы сети водоотведения представлены в графической части тома 210-831-ИОСЗ.ГЧ-1.

Вывоз стоков из колодца-накопителя стоков будет осуществляться силами специализированного подразделения подрядной организации по заключенному на момент сдачи объекта в эксплуатацию договору. Размещение отходов будет осуществляться на полигоне специализированной организации, имеющей лицензию на деятельность по сбору, транспортировке, обработке, утилизации, обезвреживанию размещению отходов I-IV

класса опасности или лицензии на деятельность по обезвреживанию и размещению отходов I-IV класса опасности.

Загрязнения технологических сточных вод состоит из удаляемых примесей - взвешенные вещества и соединения железа.

Блок ВПУ располагается в п. Снежном, центральных сетей канализации в поселке нет.

Отходы собираются в колодце-накопителе стоков и вывозятся на очистные сооружения

Дренажи здания ВПУ собираются совместно в колодце-накопителе объемом 2 м<sup>3</sup>.

#### **4.3 Технические обоснования основных мероприятий по реализации схем водоотведения**

Технические обоснования мероприятий по реализации схемы водоотведения с разбивкой по годам возможны после изготовления проектно-сметной документации.

#### **4.4 Сведения о вновь строящихся, реконструируемых и предлагаемых к выводу из эксплуатации объектах централизованной системы водоотведения**

Сведения о вновь строящихся, реконструируемых и предлагаемых к выводу из эксплуатации объектах централизованной системы водоотведения отсутствуют, так как на территории сельского поселения Снежное отсутствует централизованная система водоотведения.

#### **4.5 Сведения о развитии систем диспетчеризации, телемеханизации и об автоматизированных системах управления режимами водоотведения на объектах организаций, осуществляющих водоотведение**

При проектировании мероприятий по реализации схемы водоотведения необходимо предусмотреть развитие систем диспетчеризации, телемеханизации и автоматизированные системы управления режимами водоотведения на объектах организаций, осуществляющих водоотведение.

#### **4.6 Описание вариантов маршрутов прохождения трубопроводов (трасс) по территории поселения, городского округа, расположения намечаемых площадок под строительство сооружений водоотведения и их обоснование**

Строительство сетей водоотведения следует производить согласно требований СНиП 2.04.03-85 «Канализация. Наружные сети и сооружения».

#### **4.7 Границы и характеристики охранных зон сетей и сооружений централизованной системы водоотведения**

Охранные зоны сетей и сооружений централизованной системы водоотведения отсутствуют, так как на территории сельского поселения Снежное отсутствует централизованная система водоотведения.

#### **4.8 Границы планируемых зон размещения объектов централизованной системы водоотведения**

Границы планируемых зон размещения объектов централизованной системы водоотведения необходимо предусмотреть при проектировании.

## **Раздел 5. Экологические аспекты мероприятий по строительству и реконструкции объектов централизованной системы водоотведения**

### **5.1 Сведения о мероприятиях, содержащихся в планах снижения сбросов загрязняющих веществ, программах повышения экологической эффективности, планах мероприятий по охране окружающей среды**

На территории сельского поселения Снежное предусматривается развитие децентрализованной системы водоотведения. Отвод хозяйственно-фекальных сточных вод с территории административно-деловой, мало-среднеэтажной и индивидуальной жилой застройки следует осуществлять в септики заводского изготовления и выгребы. Емкость септических камер должна обеспечивать хранение 3-х кратного суточного притока. Очистку камер необходимо выполнять не менее одного раза в год. Вывоз стоков от септиков необходимо выполнять специализированными машинами на очистные сооружения.

Для обеспечения территории сельского поселения Снежное децентрализованной системой водоотведения и улучшения экологической обстановки, необходимо выполнить следующие мероприятия:

- строительство нового КОС (блочно-модульные очистные сооружения в контейнере для районов крайнего севера).

Размещение на территории населенного пункта вышеперечисленных объектов местного значения позволит:

- осуществлять водоотведение в объеме, необходимом для обеспечения жизнедеятельности населённого пункта, с учётом перспектив его развития;
- повысить надежность и эффективность функционирования децентрализованной системы водоотведения.

### **5.2 Сведения о применении методов, безопасных для окружающей среды, при утилизации осадков сточных вод**

Для обеспечения территории сельского поселения Снежное децентрализованной системой водоотведения и улучшения экологической обстановки, необходимо выполнить следующие мероприятия:

- строительство нового КОС (блочно-модульные очистные сооружения в контейнере для районов крайнего севера).



**Раздел 6. Оценка потребности в капитальных вложениях в строительство, реконструкцию и модернизацию объектов централизованной системы водоотведения**

Для оценки потребности в капитальных вложениях в строительство и реконструкцию необходимо выполнить проектно-сметную документацию на реализацию основных мероприятий развития схемы водоотведения.

## **Раздел 7. Плановые значения показателей развития централизованных систем водоотведения**

Показатели надежности, качества и энергетической эффективности объектов централизованных систем водоотведения отсутствуют, так как на территории сельского поселения Снежное отсутствует централизованная система водоотведения.

## **Раздел 8. Перечень выявленных бесхозных объектов централизованной системы водоотведения (в случае их выявления) и перечень организаций, уполномоченных на их эксплуатацию**

Согласно статьи 8 пункта 5 Федерального закона от 07 декабря 2011 года № 416-ФЗ «О водоснабжении и водоотведении», в случае выявления бесхозных объектов централизованных систем горячего водоснабжения, холодного водоснабжения и (или) водоотведения, в том числе водопроводных и канализационных сетей, путем эксплуатации которых обеспечиваются водоснабжение и (или) водоотведение, эксплуатация таких объектов осуществляется гарантирующей организацией либо организацией, которая осуществляет горячее водоснабжение, холодное водоснабжение и (или) водоотведение и водопроводные и (или) канализационные сети, которые непосредственно присоединены к указанным бесхозным объектам (в случае выявления бесхозных объектов централизованных систем горячего водоснабжения или в случае, если гарантирующая организация не определена в соответствии со статьей 12 настоящего Федерального закона), со дня подписания с органом местного самоуправления поселения, городского округа передаточного акта указанных объектов до признания на такие объекты права собственности или до принятия их во владение, пользование и распоряжение оставившим такие объекты собственником в соответствии с гражданским законодательством

Бесхозные объекты централизованной системы водоотведения на территории сельского поселения Снежное отсутствуют.

**Приложение 1. Согласованная схема подключения ВПУ в систему водоснабжения.**

Согласовано  
 Администрация Анадырского муниципального района  
 Первый заместитель Главы администрации  
 С.Е. Широков

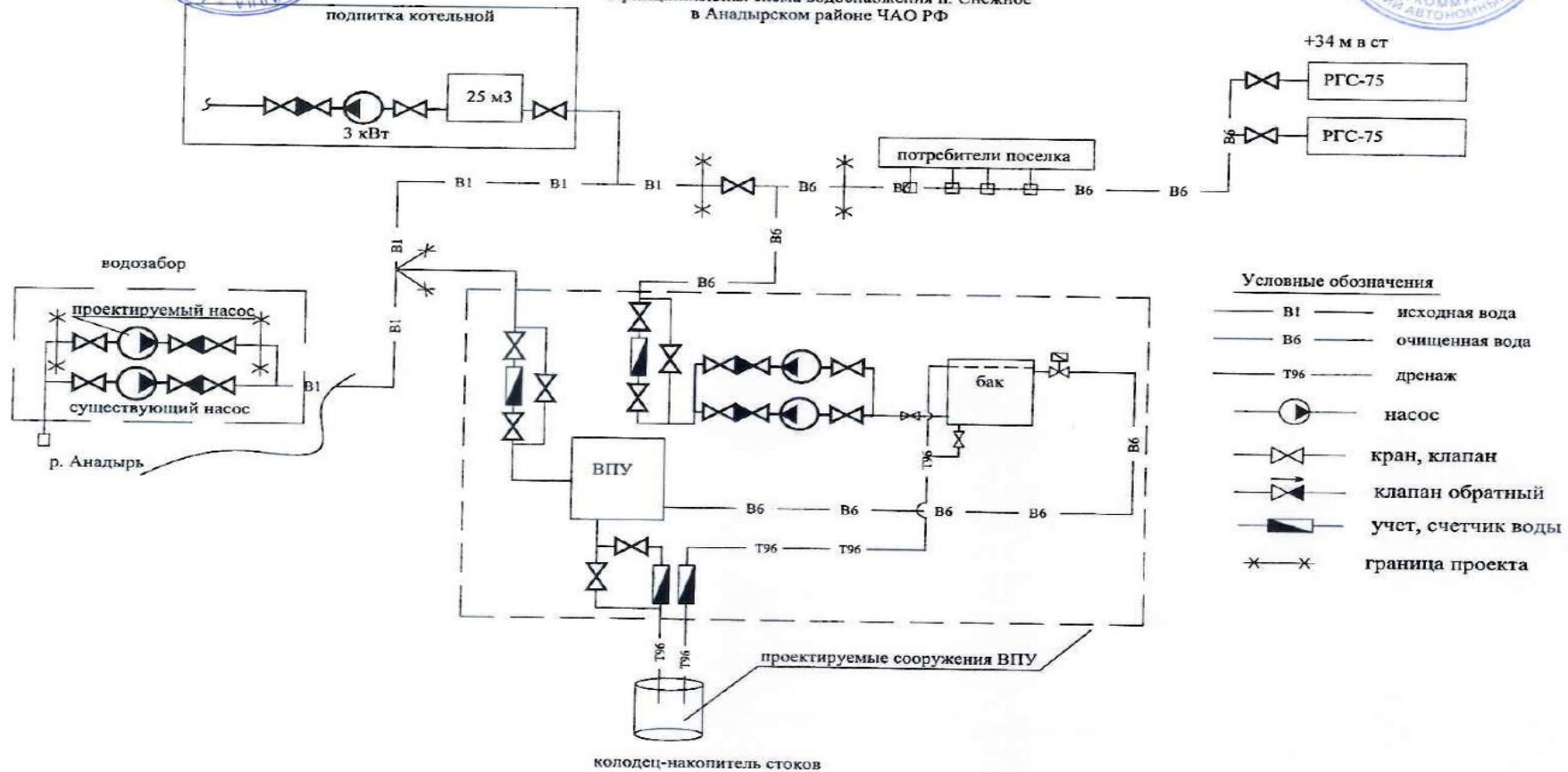


Согласовано  
 ГП ЧАО "Чукоткоммухоз"  
 ген. директор



И.В. Паплинский

Принципиальная схема водоснабжения п. Снежное  
 в Анадырском районе ЧАО РФ



## Приложение 2. Анализ исследования воды из поверхностного источника с. Снежное по санитарно-химическим показателям

Информация об исследованиях воды из поверхностного источника с. Снежное по санитарно-химическим показателям

Дата отбора	Определяемый показатель	Результат	Дата отбора	Определяемый показатель	Результат
10.06.2020	Запах при 20 °С	1,0	27.05.2021	Запах при 20 °С	2
	Запах при 60 °С	1,0		Запах при 60 °С	2
	Мутность	2,4		Мутность	6,5
	Цветность	Более 70,0		Цветность	68,6
	Водородный показатель (рН)	6,7		Водородный показатель (рН)	6,8
	кальций	12,0		кальций	5,0
	Магний	4,9		-	-
	Окисляемость	2,0		Окисляемость	3,8
	Азот аммиака	Менее 0,05		Аммоний	2,0
	Азот нитритов	Менее 0,003		Нитриты	0,004
	Азот нитратов	Менее 0,1		Нитраты	0,8
	Жесткость	1,00		Жесткость	0,50
	Железо	1,18		Железо	1,0
	Марганец	0,015		Марганец	0,013
	Хлориды	3,0		Хлориды	Менее 10,0
	Медь	Менее 0,001		Медь	0,0042
	Цинк	0,12		Цинк	0,0061
	Свинец	Менее 0,001		Свинец	0,0014
	Кадмий	Менее 0,0001		Кадмий	Менее 0,0001
	Сульфаты	Менее 2,0		Сульфаты	Менее 10,0
	Сухой остаток	97,2		-	-
	Фториды	0,052		Фториды	Менее 0,02
	Щелочность	0,8		-	-
	Мышьяк	Менее 0,005		Мышьяк	Менее 0,005
	Ртуть	Менее 0, 00001		Ртуть	Менее 0, 00001
	-	-		ПАВ	Менее 0,015
-	-	Взвешенные вещества	Менее 3,0		
-	-	Алюминий	Менее 0,02		

Информация об исследованиях воды из поверхностного источника с. Снежное по микробиологическим показателям

Дата отбора	Определяемый показатель	Результат исследования	Дата отбора	Определяемый показатель	Результат исследования
10.06.2020	Общие колиформные бактерии (ОКБ)	Не обнаружены	27.05.2021	Общие колиформные бактерии (ОКБ)	Не обнаружены
	Термотолерантные колиформные бактерии (ТКБ)	Не обнаружены		Термотолерантные колиформные бактерии (ТКБ)	Не обнаружены
	Колифаги	Не обнаружены		Колифаги	Не обнаружены
	Возбудители кишечных инфекций	Не выделены		Возбудители кишечных инфекций	Не выделены



